

B324N

NEW

+135°
-30°

PA6
+G.F.

RoHS
COMPLIANT

PROTECTED
MODEL

02

MANIJA “EUROMODEL” CON ORIFICIO PASANTE Y TAPÓN

Manijas macizas

Materiales:

Poliamida reforzada.
Resistente a aceites y grasas.

Superficie:

Satinada.

Color:

Negro (RAL 9011).

Tapón estándar:

Tapón de poliamida gris (RAL 7035 cód. 13).

Colores alternativos del tapón:

Anaranjado (RAL 2004 cód. 02).
Azul (RAL 5015 cód. 07).
Amarillo (RAL 1021 cód. 10).
Rojo (RAL 3000 cód. 16).
Verde (RAL 6024 cód. 17).
Negro (RAL 9011 cód. 01).

Orificio:

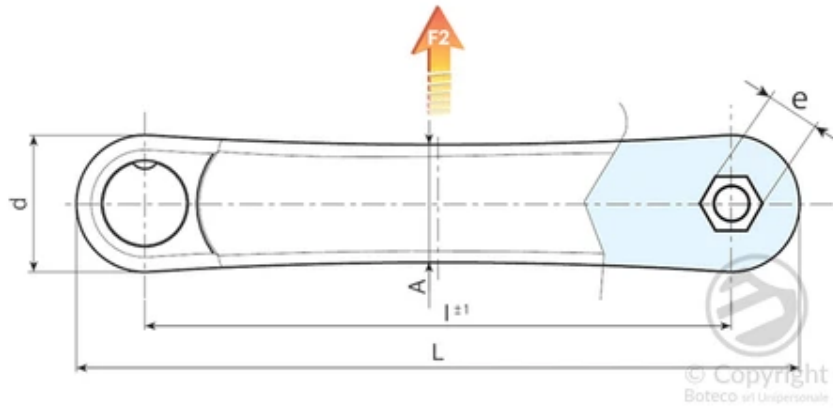
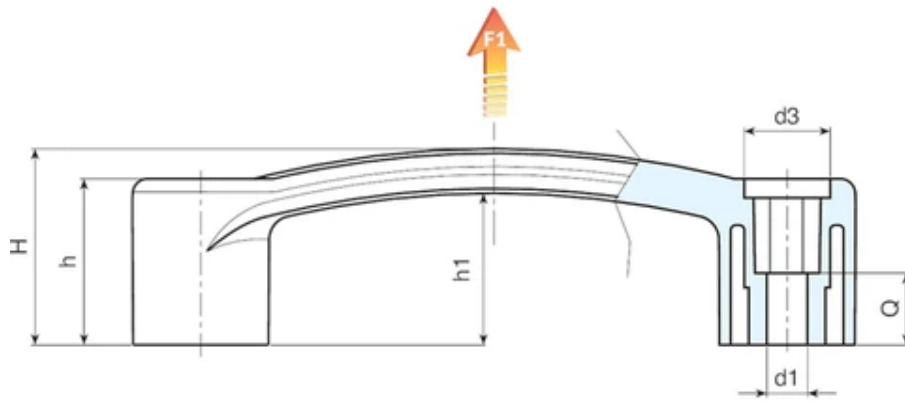
Orificio liso pasante obtenido mediante moldeo del plástico.
Atención: el orificio ha sido diseñado para alojar tornillos de cabeza cilíndrica (Allen-DIN 912 o TC-DIN 84), pero también presenta un alojamiento hexagonal para la introducción de una tuerca o un tornillo de cabeza hexagonal con fijación a presión.

Requerimientos especiales:

Bajo pedido, y por determinadas cantidades, colores según la tabla de la.



© Copyright
Boteco of Unipolmer



© Copyright
Boteco srl Unipersonale

Código	art.	L	l±1	H	h	h1	A	d	d3	e	Q	d1	Peso (g)	F1 (N)	F2 (N)
B324117.0022	B324117.TG05.50113	145	117	40	34,5	31,5	24	28	18	8	14,5	5,5	60	3700	3500
B324117.0006	B324117.TG06.50113	145	117	40	34,5	31,5	24	28	18	10	14,5	6,5	58	3700	3500
B324117.0016	B324117.TG08.50113	145	117	40	34,5	31,5	24	28	18	13	14,5	8,5	55	3700	3500