

# B321

UPDATE

+135°  
-30°

PA6  
+G.F.

RoHS  
COMPLIANT

02

## STEUN VOOR BUISGREEP

Buisgrepen

### Materiaal:

Versterkte polyamide.  
Bestand tegen oliën en vetten.

### Oppervlak:

Gesatineerd.

### Kleur:

Zwart (RAL 9011).

### Boring:

Doorlopende gladde boring bekommen door vormpersen in plastic.

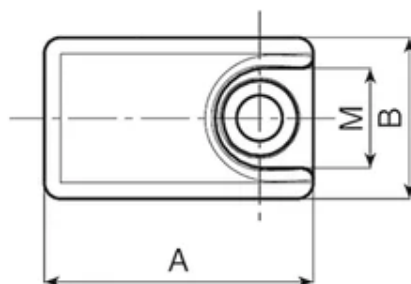
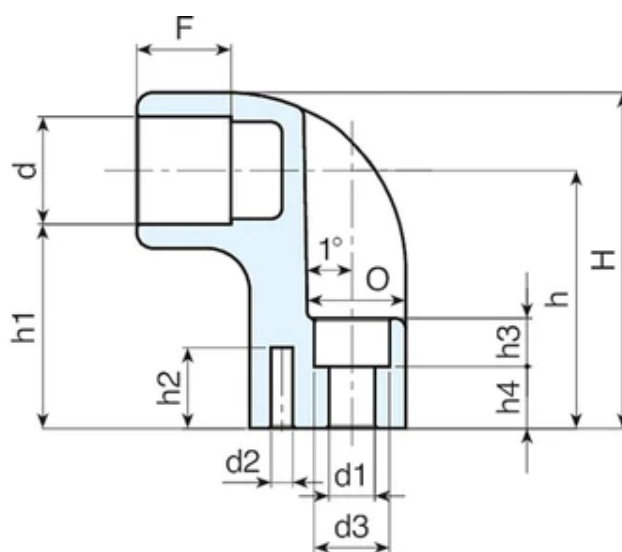
### Speciale verzoeken:

Op aanvraag zijn afdekdoppen voor schroeven en boringen leverbaar.

Op aanvraag en voor grote hoeveelheden zijn de kleuren uit de kleurentabel leverbaar.



© Copyright  
Boteco srl Unipersonale



© Copyright  
Boteco srl Unipersonale

Code	art.	d	d1	d3	d2	A	B	H	h	h1	h4	h3	h2	M	O	F	Gewicht (g)
B321.0001	B321.TG2001	20	8.5	14.5	4	50	30	57	43	33	7	12.5	15	18.5	18	17	47

Code	art.	d	d1	d3	d2	A	B	H	h	h1	h4	h3	h2	M	O	F	Gewicht (g)
B321.0002	B321.TG3001	30	10,5	16	4	60	40	77	58	43	12	15	19	23	22	21	92