

# B321

UPDATE

+135°  
-30°

PA6  
+G.F.

RoHS  
COMPLIANT

02

## 튜브가 있는 손잡이용 브래킷

튜브형 핸들

### 재질:

강화 폴리아미드.  
오일과 그리스에 강함.

### 표면 처리:

새틴처리 (광택이 곱고 부드러운).

### 색상:

검정 (RAL 9011).

### 홀:

플라스틱 가공으로 얻어진 매끄러운 통과 구멍.

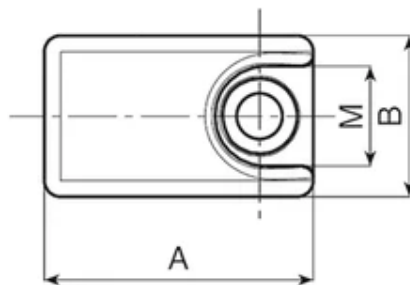
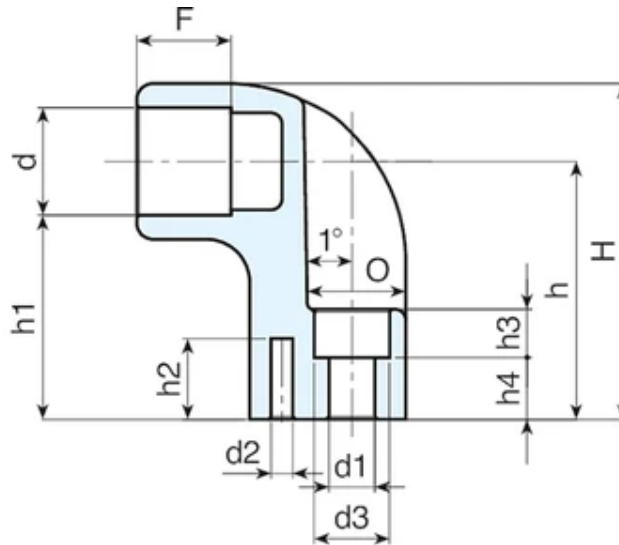
### 특별 요청 사항:

요청 시 나사/구멍 덮개를 제공해 드립니다.

요청 시 및 특별 수량 주문 시 차트에 표시된 색상으로 제공 가능합니다.



© Copyright  
Boteco unipersonale



© Copyright  
Boteco unipersonale

코드	art.	d	d1	d3	d2	A	B	H	h	h1	h4	h3	h2	M	O	F	무게(g)
B321.0001	B321.TG2001	20	8.5	14.5	4	50	30	57	43	33	7	12.5	15	18.5	18	17	47

코드	art.	d	d1	d3	d2	A	B	H	h	h1	h4	h3	h2	M	O	F	무게(g)
B321.0002	B321.TG3001	30	10,5	16	4	60	40	77	58	43	12	15	19	23	22	21	92