

# B320



## 02 튜브 D.200이 달린 손잡이 튜브형 핸들

### 재질:

플라스틱 끝부분:  
강화 폴리아미드 소재. 오일 및 그리스에 대한 내성이 뛰어납니다.  
튜브:  
알루미늄 합금 6060.

### 표면 처리:

플라스틱 끝부분: 새틴처리 (광택이 곱고 부드러운).  
튜브: 매끄러운.

### 색상:

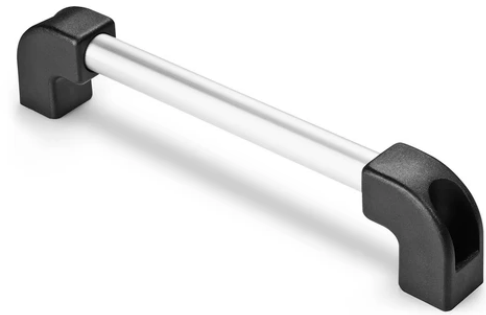
플라스틱 끝부분:  
검정 (Ral 9011).  
튜브:  
버전 B320-99: 실버 아노다이즈.  
버전 B320-98: 검은색 바탕에 무늬가 있는 에폭시 분말 코팅.

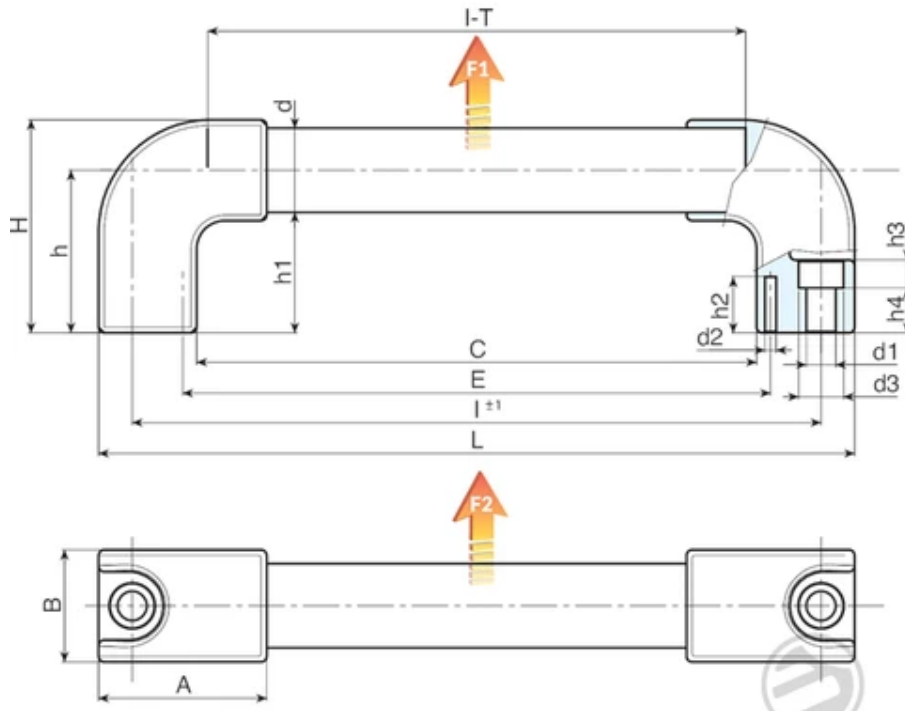
### 홀:

플라스틱 가공으로 얻어진 매끄러운 통과 구멍.

### 특별 요청 사항:

요청 시, 그리고 특별 수량의 경우 손잡이 길이를 맞춤 제작해 드릴 수 있습니다.  
요청 시 나사형 캡을 제공해 드립니다.  
요청 시 및 특별 수량 주문 시 차트에 표시된 색상으로 제공 가능합니다.





© Copyright Boteco srl Unipersonale

버전 B320-99: 튜브 색상은 은색으로 아노다이징 처리됨 (1/2)

코드	art.	L	I±1	C	E	A	B	T	H	h	h1	h4	h3	h2	d	d3	d2
B320200.0002	B320200.TG2099	220	200	162	174	50	30	45	57	43	33	7	12.5	15	20	14.5	4
B320250.0002	B320250.TG2099	270	250	212	224	50	30	45	57	43	33	7	12.5	15	20	14.5	4
B320300.0002	B320300.TG2099	320	300	262	274	50	30	45	57	43	33	7	12.5	15	20	14.5	4
B320350.0002	B320350.TG2099	370	350	312	324	50	30	45	57	43	33	7	12.5	15	20	14.5	4
B320400.0002	B320400.TG2099	420	400	362	374	50	30	45	57	43	33	7	12.5	15	20	14.5	4
B320500.0002	B320500.TG2099	520	500	462	474	50	30	45	57	43	33	7	12.5	15	20	14.5	4
B320600.0002	B320600.TG2099	620	600	562	574	50	30	45	57	43	33	7	12.5	15	20	14.5	4
B320700.0002	B320700.TG2099	720	700	662	674	50	30	45	57	43	33	7	12.5	15	20	14.5	4

코드	art.	d1	무게(g)	F1 (kN)	F2 (kN)
B320200.0002	B320200.TG2099	8.5	130	2,4	1,85
B320250.0002	B320250.TG2099	8.5	145	1,8	1,45
B320300.0002	B320300.TG2099	8.5	155	1,5	1,5
B320350.0002	B320350.TG2099	8.5	165	1,5	1,25
B320400.0002	B320400.TG2099	8.5	176	1,4	0,85
B320500.0002	B320500.TG2099	8.5	200	1	0,8
B320600.0002	B320600.TG2099	8.5	225	0,9	0,75
B320700.0002	B320700.TG2099	8.5	250	0,6	0,6

버전 B320-98: 튜브 색상은 마블 블랙입니다. (1/2)

코드	art.	L	l±1	C	E	A	B	T	H	h	h1	h4	h3	h2	d	d3	d2
B320200.0001	B320200.TG2098	220	200	162	174	50	30	45	57	43	33	7	12.5	15	20	14.5	4
B320250.0001	B320250.TG2098	270	250	212	224	50	30	45	57	43	33	7	12.5	15	20	14.5	4
B320300.0001	B320300.TG2098	320	300	262	274	50	30	45	57	43	33	7	12.5	15	20	14.5	4
B320350.0001	B320350.TG2098	370	350	312	324	50	30	45	57	43	33	7	12.5	15	20	14.5	4
B320400.0001	B320400.TG2098	420	400	362	374	50	30	45	57	43	33	7	12.5	15	20	14.5	4
B320500.0001	B320500.TG2098	520	500	462	474	50	30	45	57	43	33	7	12.5	15	20	14.5	4
B320600.0001	B320600.TG2098	620	600	562	574	50	30	45	57	43	33	7	12.5	15	20	14.5	4
B320700.0001	B320700.TG2098	720	700	662	674	50	30	45	57	43	33	7	12.5	15	20	14.5	4

코드	art.	d1	무게(g)	F1 (kN)	F2 (kN)
B320200.0001	B320200.TG2098	8.5	130	2,4	1,85
B320250.0001	B320250.TG2098	8.5	145	1,8	1,45
B320300.0001	B320300.TG2098	8.5	155	1,5	1,5
B320350.0001	B320350.TG2098	8.5	165	1,5	1,25
B320400.0001	B320400.TG2098	8.5	176	1,4	0,85
B320500.0001	B320500.TG2098	8.5	200	1	0,8
B320600.0001	B320600.TG2098	8.5	225	0,9	0,75
B320700.0001	B320700.TG2098	8.5	250	0,6	0,6