

# B240



02

## 나사와 너트로 고정된 견고한 손잡이

솔리드 핸들

### 재질:

강화 폴리아미드.  
오일과 그리스에 강함.

### 표면 처리:

새틴처리 (광택이 곱고 부드러운).

### 색상:

검정색: (RAL 9011 코드. 01).

### 인서트:

B240:

DIN 912 규격의 아연 도금 스틸 나사 2개.  
DIN 934 규격의 아연 도금 스틸 너트 2개.  
아연 도금 스틸 타공 와셔 2개.

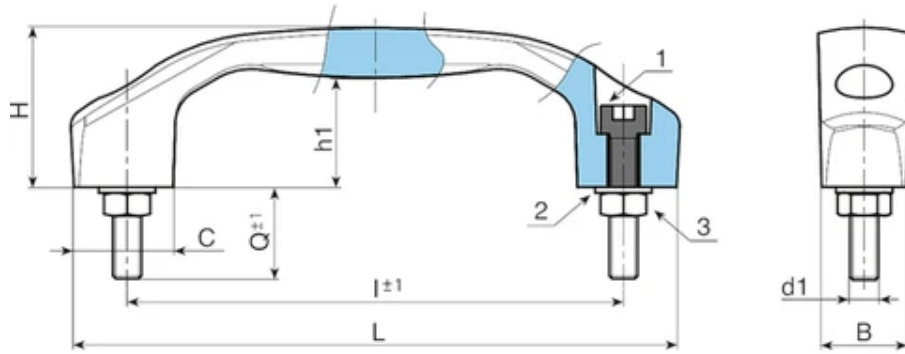
B240CIN:

스테인리스강 나사 2개(AISI 304, DIN 912 규격).  
2개의 스테인리스 스틸 너트(Aisi 304) DIN 934.  
스테인리스강 타공 와셔 2개(AISI 304).

### 특별 요청 사항:

없음.





**버전 B240: 아연 도금 스틸 인서트 포함**

코드	art.	L	l±1	B	C	H	h1	d1 6g	Q	무게(g)	F1 (N)
B240100.0001	B240100.TM05X2001	122	100	17	20	33	23,5	M5	20	53	1000
B240120.0001	B240120.TM06X2501	146	120	21	24	39	27,5	M6	25	93	1000
B240140.0001	B240140.TM08X3001	170	140	24	28	45	31	M8	30	150	1000

**버전 B240CIN: 스테인리스 스틸 인서트(AISI 304) 포함**

코드	art.	L	l±1	B	C	H	h1	d1 6g	Q	무게(g)	F1 (N)
B240100.0002	B240100.TM05X2001CIN	122	100	17	20	33	23,5	M5	20	53	1000
B240120.0002	B240120.TM06X2501CIN	146	120	21	24	39	27,5	M6	25	93	1000
B240140.0002	B240140.TM08X3001CIN	170	140	24	28	45	31	M8	30	150	1000