

# B236BF



02

## 항균 소재와 스테인리스 스틸 인서트가 적용된 견고한 손잡이

솔리드 핸들

참고: 무기 은 이온을 기반으로 하는 특수 항균 첨가제를 첨가하여 미생물, 박테리아 및 곰팡이의 생성과 확산을 방지함으로써 제품에 자연적인 저항성을 부여합니다. 이온은 천천히 방출되어 잦은 세척 및 살균에도 장기간 저항성을 유지합니다. 이 이온은 200°C 이상의 고온에서도 손상되지 않으므로 일반적으로 130°C에서 이루어지는 살균에도 견딜 수 있습니다. 해당 소재는 공신력 있는 시험기관의 인증을 받았으며, 모든 제품에 대해 적합성 확인서가 발급됩니다. 제안된 제형은 ISO 22196:2011 표준을 준수하며, 특히 다음 균주에 대해 효과적입니다. • 대장균 ATCC 25922 • 칸디다 알비칸스 ATCC 10231 • 녹농균 ATCC 13388 • 녹농균 ATCC 15442 • 폐렴간균 ATCC 4352 • 황색포도상구균 ATCC 6538. 모든 시험에서 상대적 감소율은 99.5%에서 99.9% 사이입니다.

### 재질:

고강도 유리 섬유로 강화된 특수 테크노폴리머에 무기 은 이온 첨가제를 함유  
오일과 그리스에 강함.

### 표면 처리:

새틴처리 (광택이 없고 부드러운).

### 색상:

검정 (RAL 9011).

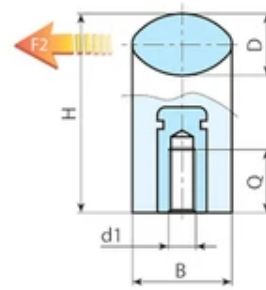
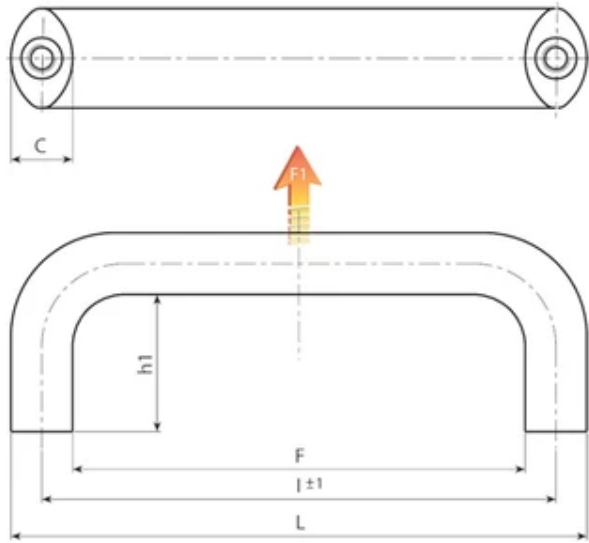
### 인서트:

암나사 구멍이 있는 스테인리스강 인서트(AISI 303)(나사산 공차 6H).

### 특별 요청 사항:

없음.





코드	art.	L	I±1	F	B	C	D	H	h1	Q	d1	무게(g)	F1(N)	F2(N)
B236117.0003	B236117.TM0501BF	134	117	102	25	16	16	50	34	8	M5	84	4400	1800
B236117.0007	B236117.TM0601BF	134	117	102	25	16	16	50	34	8	M6	81	4400	1800
B236117.0011	B236117.TM0801BF	134	117	102	25	16	16	50	34	13	M8	80	4400	1800
B236179.0003	B236179.TM0801BF	197	179	161	29	18	18	58	40	13	M8	135	3800	3200
B236179.0007	B236179.TM1001BF	197	179	161	29	18	18	58	40	13	M10	133	3800	3200