

B236



02 나사산이 있는 견고한 손잡이 솔리드 핸들

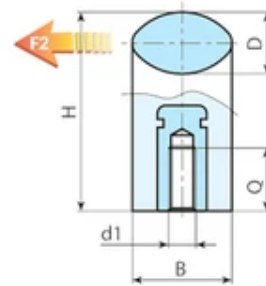
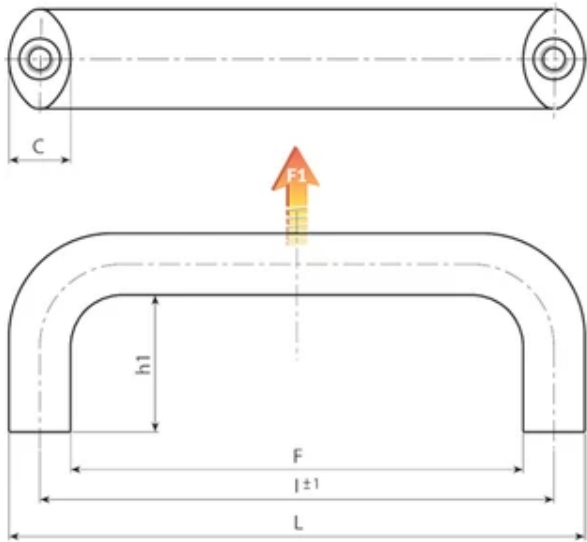
재질:
강화 폴리아미드 소재. 오일 및 그리스에 대한 내성이 뛰어납니다.

표면 처리:
새틴처리 (광택이 없고 부드러운).

색상:
검정 (RAL 9011).

인서트:
암나사 구멍이 있는 황동 인서트(나사산 공차 6H).

특별 요청 사항:
요청 시 또는 특별 수량의 경우, 인서트를 다양한 재질로 제공해 드릴 수 있습니다.
요청 시 및 특별 수량 주문 시 차트에 표시된 색상으로 제공 가능합니다.



코드	art.	L	l±1	F	B	C	D	H	h1	Q	d1 6H	무게(g)	F1 (N)	F2 (N)
B236086.0001	B236086.TM0501	98.5	86	73.5	20	12.5	12.5	40	28	8	M05	40	4000	1500
B236086.0004	B236086.TM0601	98.5	86	73.5	20	12.5	12.5	40	28	8	M06	40	4000	1500

코드	art.	L	I±1	F	B	C	D	H	h1	Q	d1 6H	무게(g)	F1(N)	F2(N)
B236094.0001	B236094.TM0501	106.5	94	81.5	20	12.5	12.5	40	28	8	M05	40	3300	1600
B236094.0007	B236094.TM0601	106.5	94	81.5	20	12.5	12.5	40	28	8	M06	40	3300	1600
B236117.0001	B236117.TM0501	134	117	102	25	16	16	50	34	8	M05	84	4400	1800
B236117.0005	B236117.TM0601	134	117	102	25	16	16	50	34	8	M06	81	4400	1800
B236117.0009	B236117.TM0801	134	117	102	25	16	16	50	34	13	M08	80	4400	1800
B236120.0001	B236120.TM0501	134	120	102	25	16	16	50	34	15	M05	84	5200	2400
B236120.0005	B236120.TM0601	134	120	102	25	16	16	50	34	8	M06	81	5200	2400
B236120.0008	B236120.TM0801	134	120	102	25	16	16	50	34	13	M08	80	5200	2400
B236132.0001	B236132.TM0501	148	132	116	25	16	16	50	34	15	M05	90	3700	2600
B236132.0004	B236132.TM0601	148	132	116	25	16	16	50	34	8	M06	88	3700	2600
B236132.0007	B236132.TM0801	148	132	116	25	16	16	50	34	13	M08	85	3700	2600
B236150.0001	B236150.TM0601	168	149,5	132	29	18	18	58	40	16	M06	123	5900	1900
B236150.0004	B236150.TM0801	168	149,5	132	29	18	18	58	40	13	M08	121	5900	1900
B236150.0007	B236150.TM1001	168	149,5	132	29	18	18	58	40	13	M10	119	5900	1900
B236179.0001	B236179.TM0801	197	179	161	29	18	18	58	40	13	M08	135	3800	3200
B236179.0005	B236179.TM1001	197	179	161	29	18	18	58	40	13	M10	133	3800	3200