

# B230



02

## "EUROMODEL 유로모델" 관통홀 및 중앙 캡이 있는 안전 핸들

솔리드 핸들

### 재질:

강화 폴리아미드.  
오일과 그리스에 강함.

### 표면 처리:

새틴처리 (광택이 없고 부드러운).

### 색상:

검정 (RAL 9011).

### 스탠다드 캡:

오렌지 폴리아미드 색상(RAL 2004 코드 02) 직사각형 캡.

### 대체 캡 색상:

회색 (RAL 7035 cod. 13).  
파랑 (RAL 5015 cod. 07).  
노랑 (RAL 1021 cod. 10).  
빨강 (RAL 3000 cod. 16).  
녹색 (RAL 6024 cod. 17).  
검정 (RAL 9011 cod. 01).

### 홀:

플라스틱 가공으로 얻어진 매끄러운 통과 구멍.

버전 TS:

평면머리 나사 DIN 7991 / UNI 5933용 시트.

버전 TC:

원통형 머리 나사 DIN 912 / UNI 5931용 시트.

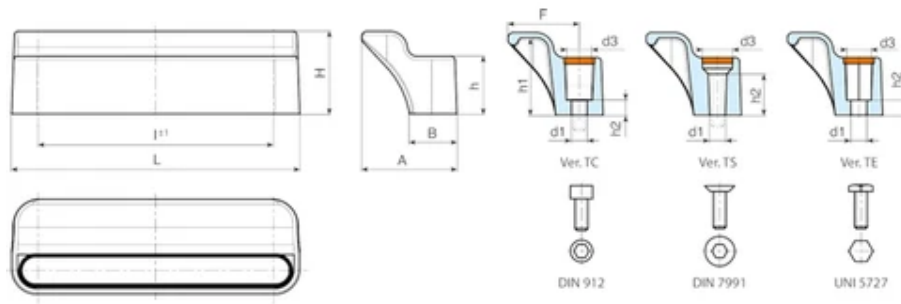
버전 TE:

육각 머리 나사 DIN 933 / UNI 4017용 시트 또는 너트 DIN 934 / UNI 5588용 시트.

### 특별 요청 사항:

요청 시 및 특별 수량 주문 시 차트에 표시된 색상으로 제공 가능합니다.





**Version TC: with hole for cylindrical head screws**

코드	art.	L	l±1	H	F	h	h1	h2	A	B	d3	d1	무게(g)
B230094.0003	B230094.TG06.50102TC	115	94	33	28,5	23	31	6	38	19	10,3	6,5	54

**TS 버전: 평머리 나사용 구멍 포함**

코드	art.	L	l±1	H	F	h	h1	h2	A	B	d3	d1	무게(g)
B230094.0005	B230094.TG06.50102TS	115	94	33	28,5	23	31	16,3	38	19	11,9	6,5	54

**TC 버전: 육각 머리 나사용 구멍 포함**

코드	art.	L	l±1	H	F	h	h1	h2	A	B	d3	d1	무게(g)
B230094.0004	B230094.TG06.50102TE	115	94	33	28,5	23	31	6	38	19	10	6,5	54