

B230



02

“EUROMODEL” -TURVAKAHVA, LÄPIREIÄT JA KESKITULPPA

Täydet kahvat

Materiaalit:

Vahvistettu polyamidi.
Kestää öljyä ja rasvoja.

Pinta:

Satinoitu.

Väri:

Musta (RAL 9011).

Vakiotulppa:

Suorakulmainen tulppa oranssia polyamidia (RAL 2004 koodi 02).

Tulpan väri vaihtoehdot:

Harmaa	(RAL 7035 koodi 13).
Sininen	(RAL 5015 koodi 07).
Keltainen	(RAL 1021 koodi 10).
Punainen	(RAL 3000 koodi 16).
Vihreä	(RAL 6024 koodi 17).
Musta	(RAL 9011 koodi 01).

Reikä:

Sileä läpireikä, painettu muoviin.

Versio TS:

Asennusreikä uppokantaruuville DIN 7991 / UNI 5933.

Versio TC:

Asennusreikä lieriökantaruuville DIN 912 / UNI 5931.

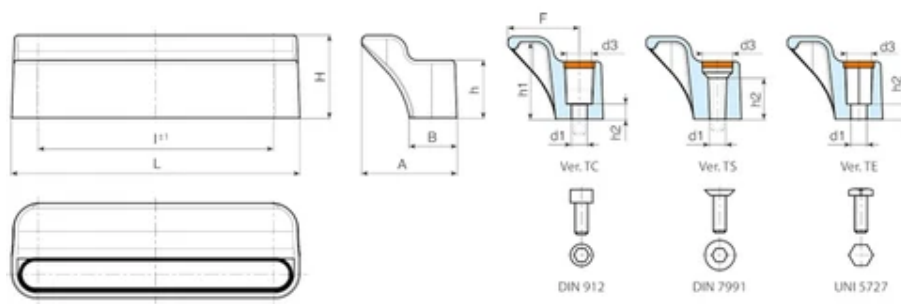
Versio TE:

Asennusreikä kuusiokoloruuville DIN 933 / UNI 4017, tai mutterille DIN 934 / UNI 5588.

Erikoistilaukset:

Määrästä riippuen tilauksesta toimitetaan värit kuten taulukossa värit.





Versio TC: reikä lieriökantaruuveille

Koodi	art.	L	l±1	H	F	h	h1	h2	A	B	d3	d1	Paino (g)
B230094.0003	B230094.TG06.50102TC	115	94	33	28,5	23	31	6	38	19	10,3	6,5	54

Versio TS: reikä uppokantaruuveille

Koodi	art.	L	l±1	H	F	h	h1	h2	A	B	d3	d1	Paino (g)
B230094.0005	B230094.TG06.50102TS	115	94	33	28,5	23	31	16,3	38	19	11,9	6,5	54

Versio TE: reikä kuusiokoloruuveille

Koodi	art.	L	l±1	H	F	h	h1	h2	A	B	d3	d1	Paino (g)
B230094.0004	B230094.TG06.50102TE	115	94	33	28,5	23	31	6	38	19	10	6,5	54