

B228



02 나사산 스테르드가 있는 고정 손잡이 경량 핸들

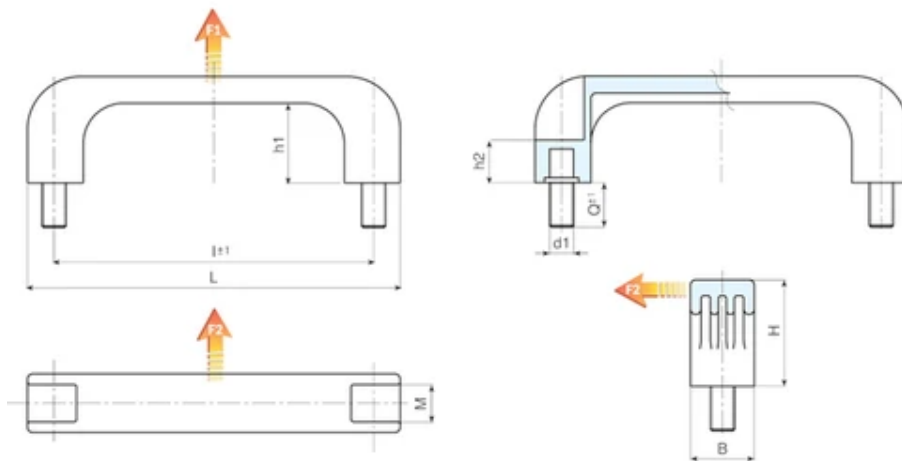
재질:
강화 폴리아미드.
오일과 그리스에 강함.

표면 처리:
새틴처리 (광택이 없고 부드러운).

색상:
검정 (RAL 9011).

인서트:
아연 도금 스틸 나사형 스테르드(나사산 공차 6g).

특별 요청 사항:
요청 시 또는 특별 수량의 경우, 인서트를 다양한 재질로 제공해 드릴 수 있습니다.
요청 시 및 특별 수량 주문 시 차트에 표시된 색상으로 제공 가능합니다.



코드	art.	L	I±1	B	M	H	h1	h2	Q	d1 6g	무게(g)	F1 (N)	F2 (N)
B228132.0001	B228132.TM06X1601	151	132	26	14	43	31	16	16	M6	85	3000	2200