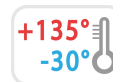


B228



02

POIGNÉE FIXE AVEC GOUJON FILETÉE

Poignées creuses

Matériaux :

Polyamide renforcé.

Résistant aux huiles et aux graisses.

Surface :

Satinée.

Couleur :

Noir (RAL 9011).

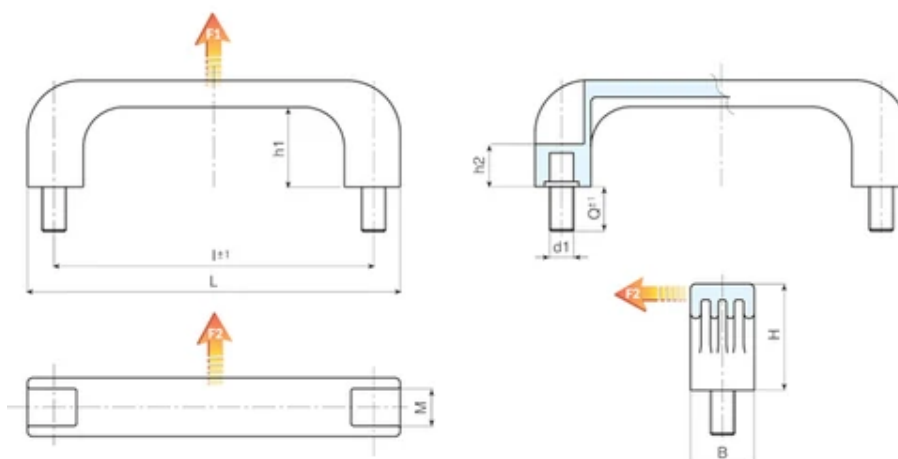
Inserts :

Goujon fileté en acier zinguée (tolérance filetage 6g).

Demandes spéciales :

Sur demande et pour des quantités importantes, les inserts peuvent être fournis dans un autre matériau.

Sur demande et pour des quantités importantes, les couleurs disponibles sont celles indiquées dans le tableau.



Code	art.	L	l±1	B	M	H	h1	h2	Q	d1 6g	Poids (g)	F1 (N)	F2 (N)
B228132.0001	B228132.TM06X1601	151	132	26	14	43	31	16	16	M6	85	3000	2200