

B227



02 경사진 손잡이 경량 핸들

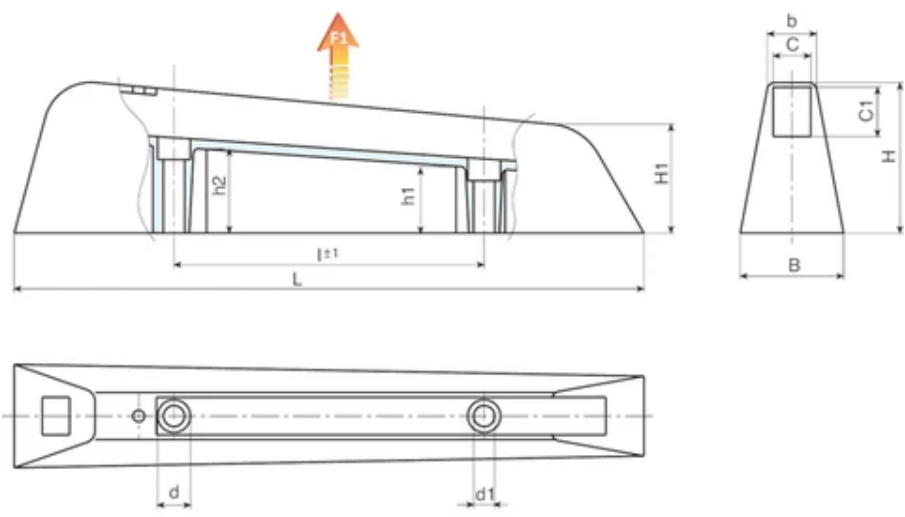
재질:
강화 폴리프로필렌.

표면 처리:
새틴처리 (광택이 없고 부드러운).

색상:
검정 (RAL 9011).

홀:
플라스틱 가공으로 얻어진 매끄러운 통과 구멍.

특별 요청 사항:
없음.



코드	art.	L	l±1	B	b	H	H1	h1	h2	C	C1	d	d1	무게(g)	F1(N)
B227132.0001	B227132.TG08.501PP	268	132	44	20	65	46	26	34	15.5	20.5	14	8.5	106	1540