

B225

+135°
-30°

PA6
+G.F.

RoHS
COMPLIANT

02

곡면용 고정 손잡이

경량 핸들

재질:

강화 폴리아미드.
오일과 그리스에 강함.

표면 처리:

새틴처리 (광택이 없고 부드러운).

색상:

검정 (RAL 9011).

홀:

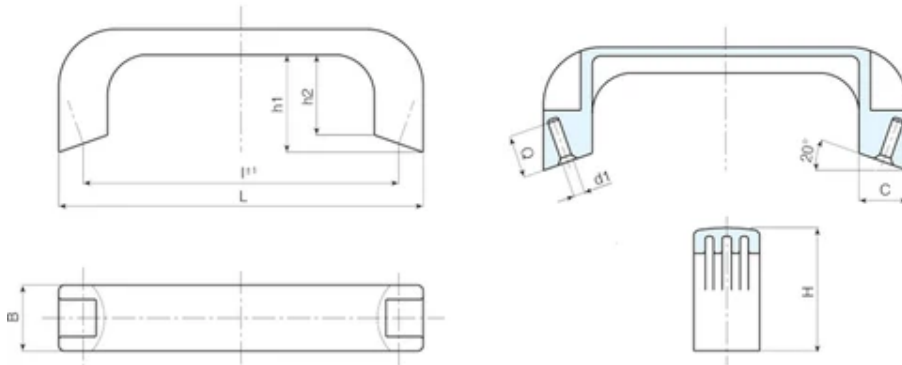
셀프 태핑 나사용 플라스틱을 성형하여 매끄러운 관통 구멍을 얻었습니다.

특별 요청 사항:

요청 시 및 특별 수량 주문 시 차트에 표시된 색상으로 제공 가능합니다.



© Copyright
Boteco s.p.a. Unipersonale



© Copyright
Boteco s.p.a. Unipersonale

코드	art.	L	l±1	B	H	h1	C	d1	Q	무게(g)
B225110.0001	B225110.TG0401CP	127	110	24	43	34	16	4	16	35