

B224ID

NEW

+135°
-30°

PA6
+G.F.

RoHS
COMPLIANT

02

KIINTEÄ KAHVA, LÄPIREIKÄ, ELINTARVIKKEILLE SOPIVA MATERIAALI, VÄRI SININEN

Ontot kahvat

Huomautuksia: Artikkelit on tuotettu materiaalista, joka soveltuu kosketukseen elintarvikkeiden kanssa; tuotteita käytetään elintarviketeollisuuden koneissa ja laitteissa. Sininen väri, RAL 5005, tekee valmistusvaiheessa oleviin elintarvikkeisiin vahingossa joutuneesta tuotteesta tai sen osasta helposti tunnistettavan, jolloin se voidaan välittömästi poistaa.

Materiaalit:

Vahvistettu polyamidi, sopiva elintarvikkeille.

Kestää öljyä ja rasvoja.

Pinta:

Satinoitu.

Väri:

Sininen: (RAL 5005 cod. 95).

Reikä:

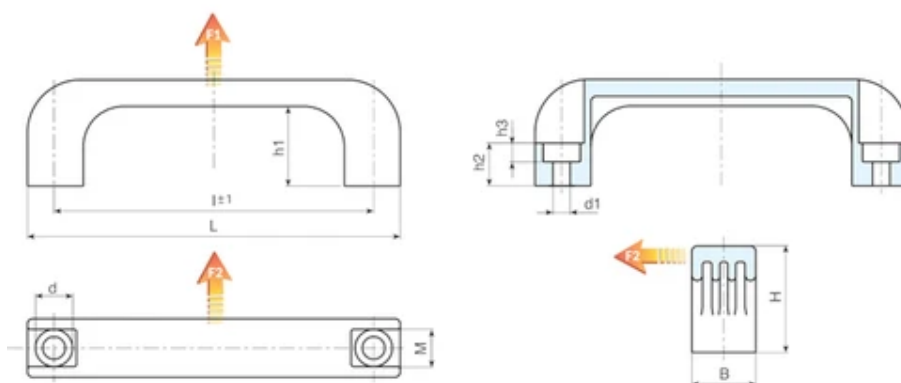
Sileä läpireikä, painettu muoviin.

Erikoistilaukset:

Ei mitään.



© Copyright
Boteco srl Unipersonale



© Copyright
Boteco srl Unipersonale

Koodi	art.	L	I±1	B	M	H	h1	h2	h3	d	d1	Paino (g)	F1 (N)	F2 (N)
B224094.0007	B224094.TG6.595ID	110	94	21	13	37	29	13	7	11	6.5	22	2500	1251
B224117.0023	B224117.TG6.595ID	140	117	24	13	40	29	15	7	14	6.5	43	4400	3000
B224117.0024	B224117.TG8.595ID	140	117	24	13	40	29	15	9	14	8.5	39	4400	3000
B224120.0015	B224120.TG6.595ID	140	120	24	14	40	29	15	7	14	6.5	42	4800	3200
B224120.0016	B224120.TG8.595ID	140	120	24	14	40	29	15	9	14	8.5	39	4800	3200
B224132.0008	B224132.TG8.595ID	151	132	26	14	43	31	16	9	14	8.5	63	3400	3200
B224180.0006	B224180.TG8.595ID	200	180	28	17	51	39	21	9	14	8.5	74	4000	3000
B224235.0006	B224235.TG10.595ID	262	235	32	20	53	40	21	11	17	10.5	123	3800	3000