

B224BF



02

항균 소재로 제작된 관통 구멍이 있는 고정 손잡이

경량 핸들

참고: 무기 은 이온을 기반으로 하는 특수 항균 첨가제를 첨가하여 미생물, 박테리아 및 곰팡이의 생성과 확산을 방지함으로써 제품에 자연적인 저항성을 부여합니다. 이온은 천천히 방출되어 잦은 세척 및 살균에도 장기간 저항성을 유지합니다. 이 이온은 200°C 이상의 고온에서도 손상되지 않으므로 일반적으로 130°C에서 이루어지는 살균에도 견딜 수 있습니다. 해당 소재는 공신력 있는 시험기관의 인증을 받았으며, 모든 제품에 대해 적합성 확인서가 발급됩니다. 제안된 제형은 ISO 22196:2011 표준을 준수하며, 특히 다음 균주에 대해 효과적입니다. • 대장균 ATCC 25922 • 칸디다 알비칸스 ATCC 10231 • 녹농균 ATCC 13388 • 녹농균 ATCC 15442 • 폐렴간균 ATCC 4352 • 황색포도상구균 ATCC 6538. 모든 시험에서 상대적 감소율은 99.5%에서 99.9% 사이입니다.

재질:

고강도 유리 섬유로 강화된 특수 테크노폴리머에 무기 은 이온 첨가제를 함유
오일과 그리스에 강함.

표면 처리:

새틴처리 (광택이 없고 부드러운).

색상:

검정색: (RAL 9011 코드. 01).

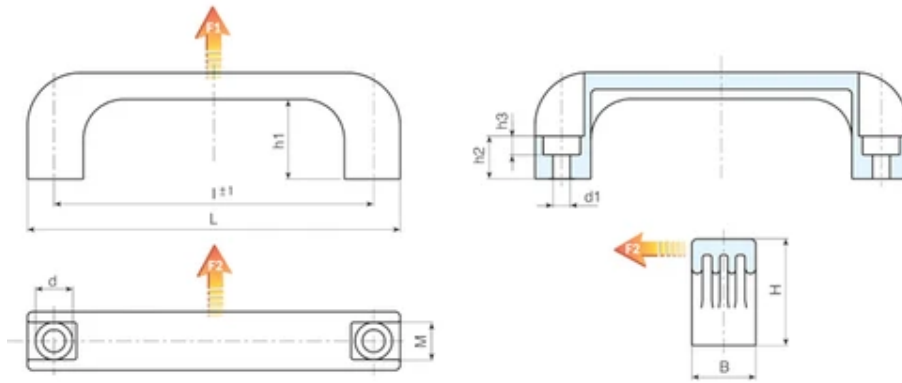
홀:

플라스틱 가공으로 얻어진 매끄러운 통과 구멍.

특별 요청 사항:

없음.





코드	art.	L	l±1	B	M	H	h1	h2	h3	d	d1	무게(g)	F1 (N)	F2 (N)
B224117.0002	B224117.TG6.501PBF	140	117	24	13	40	29	15	7	14	6.5	43	4400	3000
B224117.0009	B224117.TG8.501PBF	140	117	24	13	40	29	15	9	14	8.5	39	4400	3000
B224180.0002	B224180.TG8.501PBF	200	180	28	17	51	39	21	9	14	8.5	74	4000	3000