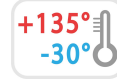


B224AE



02 관통 구멍이 있는 자체 소화형 고정 손잡이 경량 핸들

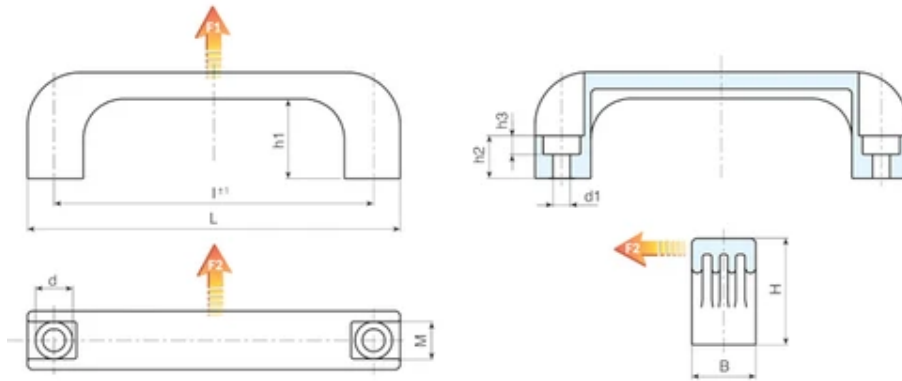
재질:
자체 소화성 강화 폴리아미드 UL94 V0 (노란 카드 포함).
오일과 그리스에 강함.

표면 처리:
새틴처리 (광택이 곱고 부드러운).

색상:
검정 (RAL 9011).

홀:
플라스틱 가공으로 얻어진 매끄러운 통과 구멍.

특별 요청 사항:
없음.



코드	art.	L	l±1	B	M	H	h1	h2	h3	d	d1	무게(g)	F1 (N)	F2 (N)
B224094.0001	B224094.TG6.501AE	110	94	21	13	37	29	13	7	11	6.5	22	2500	1250
B224117.0001	B224117.TG6.501AE	140	117	24	13	40	29	15	7	14	6.5	43	4400	3000
B224117.0008	B224117.TG8.501AE	140	117	24	13	40	29	15	9	14	8.5	39	4400	3000

코드	art.	L	l±1	B	M	H	h1	h2	h3	d	d1	무게(g)	F1 (N)	F2 (N)
B224120.0002	B224120.TG6.501AE	140	120	24	14	40	29	15	7	14	6.5	42	4800	3200
B224120.0008	B224120.TG8.501AE	140	120	24	14	40	29	15	9	14	8.5	39	4800	3200
B224132.0001	B224132.TG8.501AE	151	132	26	14	43	31	16	9	14	8.5	63	3400	3200
B224180.0001	B224180.TG8.501AE	200	180	28	17	51	39	21	9	14	8.5	74	4000	3000
B224235.0001	B224235.TG10.501AE	262	235	32	20	53	40	21	11	17	10.5	123	3800	3000