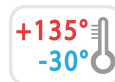


# B224AE



02

## POIGNÉE AUTOEXTINGUIBLE FIXE AVEC TROU PASSANT

Poignées creuses

### Matériaux :

Polyamide renforcé autoextinguible UL94 V0 avec étiquette jaune (yellow card).

Résistant aux huiles et aux graisses.

### Surface :

Satinée.

### Couleur :

Noir (RAL 9011).

### Trou :

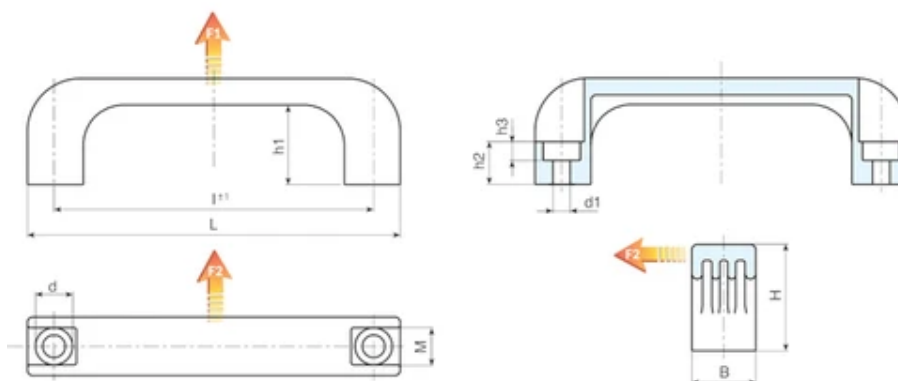
Trou lisse passant obtenu par moulage dans le plastique.

### Demandes spéciales :

Aucune.



© Copyright Boteco srl Unipersonale



© Copyright Boteco srl Unipersonale

Code	art.	L	l±1	B	M	H	h1	h2	h3	d	d1	Poids (g)	F1 (N)	F2 (N)
B224094.0001	B224094.TG6.501AE	110	94	21	13	37	29	13	7	11	6.5	22	2500	1250
B224117.0001	B224117.TG6.501AE	140	117	24	13	40	29	15	7	14	6.5	43	4400	3000
B224117.0008	B224117.TG8.501AE	140	117	24	13	40	29	15	9	14	8.5	39	4400	3000

Code	art.	L	I±1	B	M	H	h1	h2	h3	d	d1	Poids (g)	F1 (N)	F2 (N)
B224120.0002	B224120.TG6.501AE	140	120	24	14	40	29	15	7	14	6.5	42	4800	3200
B224120.0008	B224120.TG8.501AE	140	120	24	14	40	29	15	9	14	8.5	39	4800	3200
B224132.0001	B224132.TG8.501AE	151	132	26	14	43	31	16	9	14	8.5	63	3400	3200
B224180.0001	B224180.TG8.501AE	200	180	28	17	51	39	21	9	14	8.5	74	4000	3000
B224235.0001	B224235.TG10.501AE	262	235	32	20	53	40	21	11	17	10.5	123	3800	3000