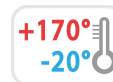


B223



02

STAŁY UCHWYT PAŁĄKOWY Z GŁADKIM OTWOREM PRZELOTOWYM

Uchwyty pełne

Materiały:

Zywica fenolowa.

Odporna na oleje i tłuszcze.

Odporna na wysokie temperatury.

Powierzchnia:

Błyszcząca.

Kolor:

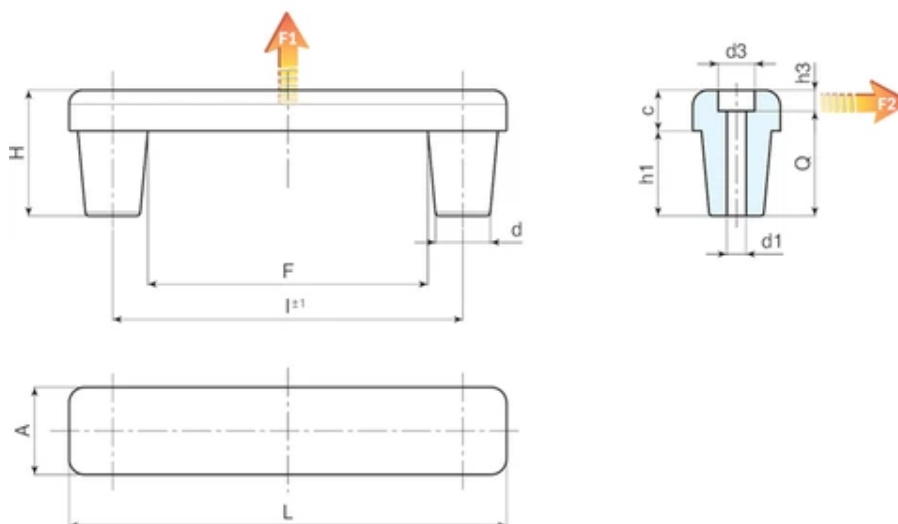
Czarny (RAL 9011).

Otwór:

Otwór gładki przelotowy, wytłoczony w sztucznym tworzywie.

Wykonanie na specjalne zamówienie:

Nie uwzględnia się.



Kod	art.	L	I±1	F	A	H	h1	h3	c	d	d3	d1	Q	Waga (g)	F1 (N)	F2 (N)
B223100.0001	B223100.BG5.501PP	125	100	80	25	34	23.5	6	10.5	15.5	10.5	5.5	30	55	2000	1400