

B223



02 매끄러운 관통 구멍이 있는 고정형 브리지 핸들 솔리드 핸들

재질:

페놀 수지
오일과 그리스에 강함.
고온에 강하다.

표면 처리:

광택.

색상:

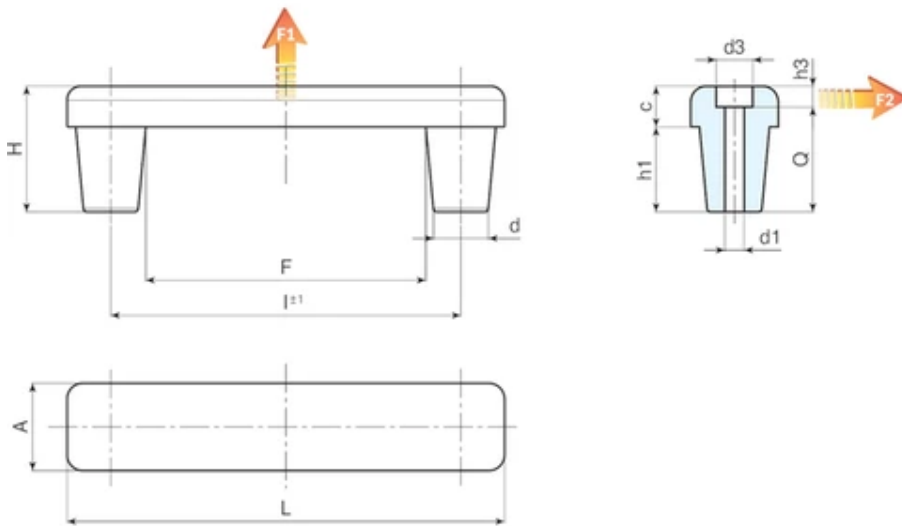
검정 (RAL 9011).

홀:

플라스틱 가공으로 얻어진 매끄러운 통과 구멍.

특별 요청 사항:

없음.



코드	art.	L	I±1	F	A	H	h1	h3	c	d	d3	d1	Q	무게(g)	F1 (N)	F2 (N)
B223100.0001	B223100.BG5.501PP	125	100	80	25	34	23.5	6	10.5	15.5	10.5	5.5	30	55	2000	1400