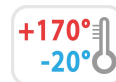


# B222



02

## BROFORMET FAST HÅNDTAG MED GEVINDSKÅRET HUL

Massive håndtag

### Materialer:

Fenolplast.

Olie- og fedtbestandig.

Højtemperaturresistent.

### Overflade:

Blank.

### Farve:

Sort (RAL 9011).

### Hul:

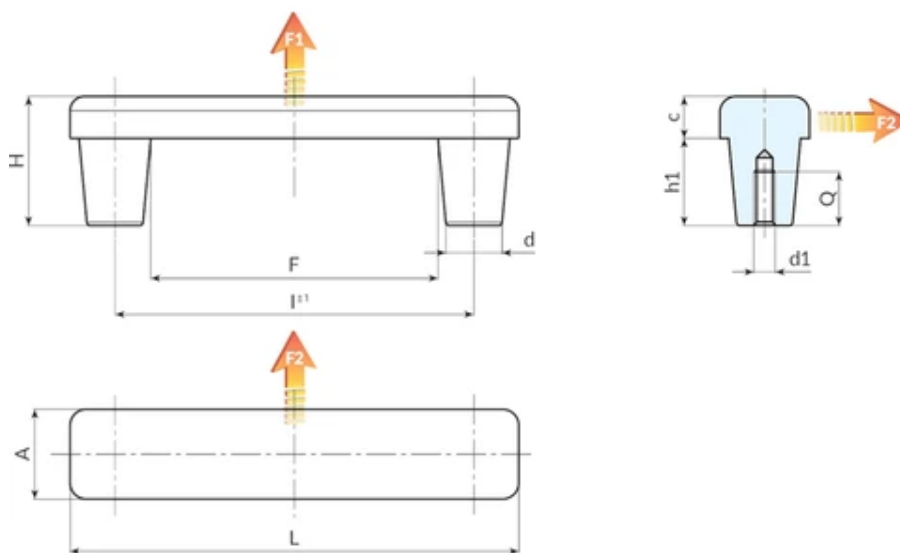
Blindt gevindskåret hul udført vha. stansning af plastikket.

### Andre muligheder:

Ingen.



© Copyright  
Boteco srl Unipersonale



© Copyright  
Boteco srl Unipersonale

Kode	art.	L	I±1	F	A	H	h1	c	d	d1	Q	Weight (g)	F1 (N)	F2 (N)
B222100.0002	B222100.BM0601CP	125	100	80	25	35.5	23.5	12	15.5	M6	15	63	2000	1400