

# B221

+135°  
-30°

PA6  
+G.F.

RoHS  
COMPLIANT

02

## 너트 포함고정 손잡이

경량 핸들

### 재질:

강화 폴리아미드.  
오일과 그리스에 강함.

### 표면 처리:

새틴처리 (광택이 곱고 부드러운).

### 색상:

검정 (RAL 9011).

### 인서트:

DIN 934 - UNI 5588 규격의 아연 도금 스틸 너트 2개

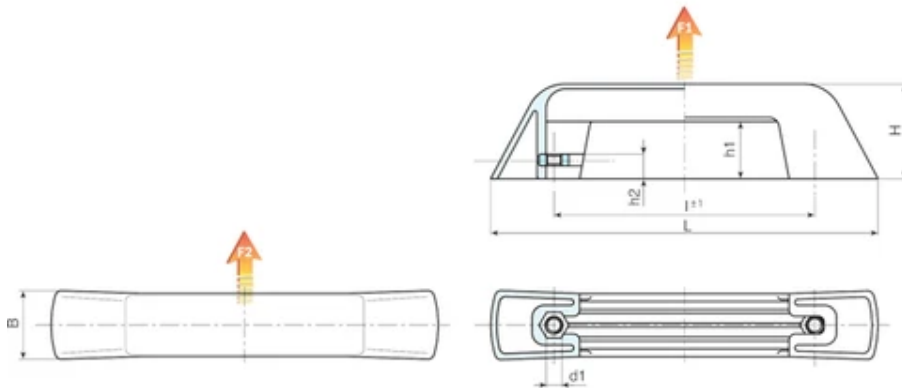
### 특별 요청 사항:

요청 시 또는 특별 수량의 경우, 인서트를 다양한 재질로 제공해 드릴 수 있습니다.

요청 시 및 특별 수량 주문 시 차트에 표시된 색상으로 제공 가능합니다.



© Copyright Boteco srl Unipersonale



© Copyright Boteco srl Unipersonale

코드	art.	L	I±1	B	H	h1	h2	d1	무게(g)	F1 (N)	F2 (N)
B221132.0001	B221132.TM0801	198	132	34	48	29	12.5	M8	107	6785	3400