

B221



02

BÜGELGRIFF MIT MUTTER

Hohlgriffe

Material:

Polyamid glasfaserverstärkt (PA6+GF).

Öl- und fettbeständig.

Oberfläche:

Matt.

Farbe:

Schwarz (RAL 9011).

Einsatz:

2 Muttern aus verzinktem Stahl DIN 934 - UNI 5588

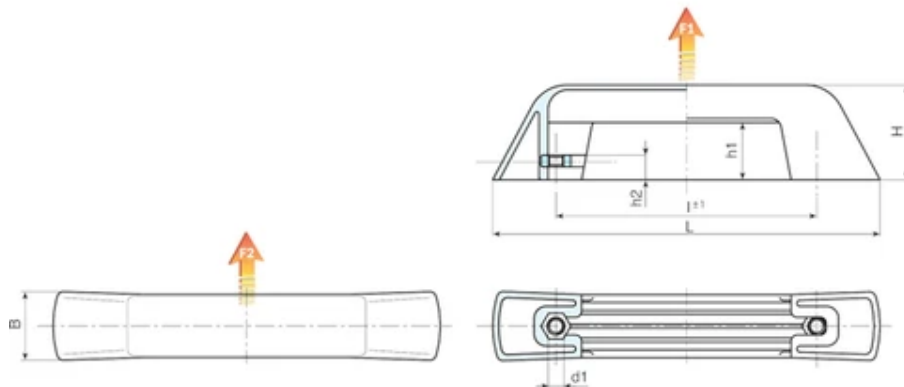
Weitere Möglichkeiten:

Kundenspezifische Materialien der Einsätze.

Individuelle Farben möglich, siehe Farbtabelle.



© Copyright Boteco srl Unipersonale



Code	Art.	L	l ±1	B	H	h1	h2	d1	Gewicht (g)	F1 (N)	F2 (N)
B221132.0001	B221132.TM0801	198	132	34	48	29	12.5	M8	107	6785	3400