

01

## 나사산 삽입부가 있는 전체 스테인리스 스틸 인덱스 클램핑 레버

나사가 있는 인덱싱 클램핑 레버

La leva a scatto in acciaio inox integrale, fa parte della nostra linea "METALLINE", una linea speciale in metallo studiata per applicazioni più dove la pulizia e la sanificazione sia importante. Il funzionamento è lo stesso di quelle in plastica, ma essendo tutta in acciaio inossidabile, la robustezza e la resistenza alla chiusura è maggiore. La sua forma e la possibilità di sollevare il corpo della maniglia e posizionarlo con un'altra angolazione, permette di usare tale maniglia a ripresa in spazi ristretti dove non c'è lo spazio per una rotazione completa.

### 재질:

레버 본체는 정밀 주조 스테인리스강(AISI 304)으로 제작되었습니다.

### 표면 처리:

브러쉬처리.

### 색상:

자연스러운 처리.

### 인서트:

암나사 구멍이 있는 스테인리스강 인서트(AISI 303)(나사산 공차 6H).

### 고정 나사:

밀폐형 헤드를 가진 스테인리스강 나사(AISI 303).

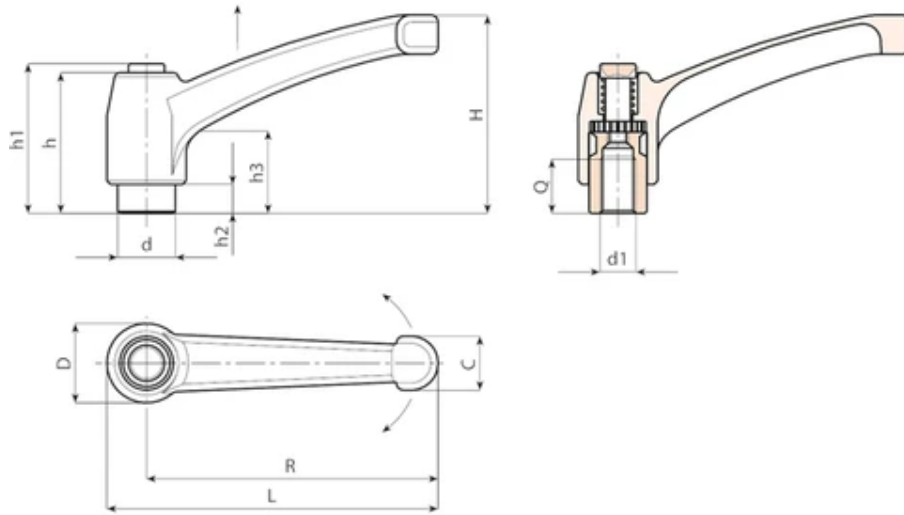
### 스프링:

스테인레스 스틸 스프링 (AISI 302)

### 특별 요청 사항:

없음.





| 코드           | Art.            | L   | R  | H  | D  | d  | c  | h  | h1 | h2   | h3 | d1 6H | Q  | 무게(g) |
|--------------|-----------------|-----|----|----|----|----|----|----|----|------|----|-------|----|-------|
| A594043.0001 | A594043.IM05CIN | 50  | 43 | 30 | 14 | 10 | 9  | 26 | 30 | 5    | 14 | M5    | 9  | 30    |
| A594043.0002 | A594043.IM06CIN | 50  | 43 | 30 | 14 | 10 | 9  | 26 | 30 | 5    | 14 | M6    | 9  | 28    |
| A594065.0001 | A594065.IM06CIN | 75  | 65 | 45 | 19 | 14 | 13 | 32 | 34 | 7    | 14 | M6    | 10 | 78    |
| A594065.0002 | A594065.IM08CIN | 75  | 65 | 45 | 19 | 14 | 13 | 32 | 34 | 7    | 14 | M8    | 10 | 76    |
| A594065.0003 | A594065.IM10CIN | 75  | 65 | 45 | 19 | 14 | 13 | 32 | 34 | 7    | 14 | M10   | 10 | 74    |
| A594080.0001 | A594080.IM08CIN | 91  | 80 | 57 | 22 | 16 | 16 | 40 | 42 | 8    | 16 | M8    | 14 | 134   |
| A594080.0002 | A594080.IM10CIN | 91  | 80 | 57 | 22 | 16 | 16 | 40 | 42 | 8    | 16 | M10   | 13 | 130   |
| A594080.0003 | A594080.IM12CIN | 91  | 80 | 57 | 22 | 16 | 16 | 40 | 42 | 8    | 16 | M12   | 12 | 128   |
| A594094.0001 | A594094.IM10CIN | 107 | 94 | 65 | 26 | 20 | 18 | 47 | 50 | 10.5 | 19 | M10   | 17 | 191   |
| A594094.0002 | A594094.IM12CIN | 107 | 94 | 65 | 26 | 20 | 18 | 47 | 50 | 10.5 | 19 | M12   | 17 | 195   |
| A594094.0003 | A594094.IM14CIN | 107 | 94 | 65 | 26 | 20 | 18 | 47 | 50 | 10.5 | 19 | M14   | 17 | 190   |