

01

## SKRALDEGREB AF ZAMAK MED GEVINDSKÅRET STÅLBØSNING

Skraldegreb med skrue

Skraldegrebet af zamak er en del af vores specielle "METALLINE" linje af metal, udviklet til de tungere opgaver. Det fungerer på samme måde som dem af plastik, men da det er en blanding af zamak og rustfrit stål, er styrken og modstandsdygtigheden ved lukning større. Dets udformning og muligheden for at løfte håndtagets krop og anbringe den i en anden vinkel, tillader at bruge dette som håndtag i snævre rum, hvor der ikke er plads til en komplet rotation, såsom værktøjsmaskiner, træbearbejdningsmaskiner, pakkemaskiner eller alle andre udstyr og maskiner. Mere velegnet til maskiner og tungere sektorer som landbrug, entreprenørmaskiner, applikationer, hvor der er behov for stærk fastspænding som f.eks. save, fæstesystemer, professionelle kamerastativer, bilindustrien etc.

### Materialer:

Greb af trykstøbt zamak (zink-, aluminiums- kobberlegering).

### Overflade:

Glat. Epoxypulvermalet.

### Farve på greb:

Sort blank	(RAL 9011 kod. 01).
Sort mat	(RAL 9005 kod. 20).
Orange	(RAL 2004 kod. 02).
Rød	(RAL 3000 kod. 16).
Sølv	(RAL 9006 kod. 83).
Grå	(RAL 7037 kod. 80).
Blå	(RAL 5015 kod. 07).
Ubehandlet greb	(kode GRE).



### Indsatser:

Bøsning med blindt gevindskåret hul af rustfrit stål (AISI 303) (gevindtolerance 6H).

### Fæsteskrue:

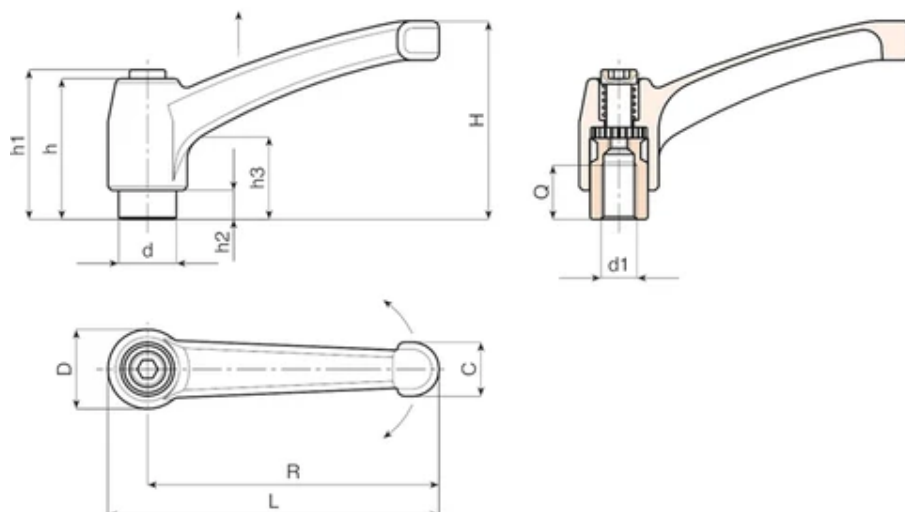
Skrue af rustfrit stål (Aisi 303), med hoved med skruetrækkerkærv.

### Fjeder:

Fjeder af rustfrit stål (AISI 302).

### Andre muligheder:

Ingen.



#### Version 01: Sort blank (RAL 9011)

Kode	Art.	L	R	H	D	d	c	h	h1	h2	h3	d1 6H	Q	Vægt (g)
A592043.0006	A592043.ZM0501CIN	50	43	30	14	10	9	26	30	5	14	M5	9	30
A592043.0011	A592043.ZM0601CIN	50	43	30	14	10	9	26	30	5	14	M6	9	28
A592065.0002	A592065.ZM0601CIN	75	65,5	45	19	14	13	32	34	7	14	M6	10	78
A592065.0013	A592065.ZM0801CIN	75	65,5	45	19	14	13	32	34	7	14	M8	10	76
A592080.0014	A592080.ZM1001CIN	91	80	57	22	16	16	40	42	8	16	M10	13	130
A592080.0026	A592080.ZM1201CIN	91	80	57	22	16	16	40	42	8	16	M12	12	128
A592094.0003	A592094.ZM1001CIN	107	94	65	26	20	18	47	50	10.5	19	M10	17	191
A592094.0008	A592094.ZM1201CIN	107	94	65	26	20	18	47	50	10.5	19	M12	17	195
A592094.0014	A592094.ZM1401CIN	107	94	65	26	20	18	47	50	10.5	19	M14	17	190
A592108.0021	A592108.ZM1401CIN	123	108	75	30	23	20	54	56	12	23	M14	26	298
A592108.0022	A592108.ZM1601CIN	123	108	75	30	23	20	54	56	12	23	M16	26	284

#### Version 20 : Sort mat (RAL 9005)

Kode	Art.	L	R	H	D	d	c	h	h1	h2	h3	d1 6H	Q	Vægt (g)
A592043.0026	A592043.ZM0520CIN	50	43	30	14	10	9	26	30	5	14	M5	9	30
A592043.0017	A592043.ZM0620CIN	50	43	30	14	10	9	26	30	5	14	M6	9	28
A592065.0007	A592065.ZM0620CIN	75	65,5	45	19	14	13	32	34	7	14	M6	10	78
A592065.0018	A592065.ZM0820CIN	75	65,5	45	19	14	13	32	34	7	14	M8	10	76
A592080.0020	A592080.ZM1020CIN	91	80	57	22	16	16	40	42	8	16	M10	13	130
A592080.0042	A592080.ZM1220CIN	91	80	57	22	16	16	40	42	8	16	M12	12	128

Kode	Art.	L	R	H	D	d	c	h	h1	h2	h3	d1 6H	Q	Vægt (g)
A592094.0034	A592094.ZM1020CIN	107	94	65	26	20	18	47	50	10.5	19	M10	17	191
A592094.0011	A592094.ZM1220CIN	107	94	65	26	20	18	47	50	10.5	19	M12	17	195
A592094.0035	A592094.ZM1420CIN	107	94	65	26	20	18	47	50	10.5	19	M14	17	190
A592108.0025	A592108.ZM1420CIN	123	108	75	30	23	20	54	56	12	23	M14	26	298
A592108.0026	A592108.ZM1620CIN	123	108	75	30	23	20	54	56	12	23	M16	26	284

#### Version 02 : Orange (RAL 2004)

Kode	Art.	L	R	H	D	d	c	h	h1	h2	h3	d1 6H	Q	Vægt (g)
A592043.0023	A592043.ZM0502CIN	50	43	30	14	10	9	26	30	5	14	M5	9	30
A592043.0029	A592043.ZM0602CIN	50	43	30	14	10	9	26	30	5	14	M6	9	28
A592065.0004	A592065.ZM0602CIN	75	65,5	45	19	14	13	32	34	7	14	M6	10	78
A592065.0015	A592065.ZM0802CIN	75	65,5	45	19	14	13	32	34	7	14	M8	10	76
A592080.0016	A592080.ZM1002CIN	91	80	57	22	16	16	40	42	8	16	M10	13	130
A592080.0028	A592080.ZM1202CIN	91	80	57	22	16	16	40	42	8	16	M12	12	128
A592094.0036	A592094.ZM1002CIN	107	94	65	26	20	18	47	50	10.5	19	M10	17	191
A592094.0029	A592094.ZM1202CIN	107	94	65	26	20	18	47	50	10.5	19	M12	17	195
A592094.0037	A592094.ZM1402CIN	107	94	65	26	20	18	47	50	10.5	19	M14	17	190
A592108.0028	A592108.ZM1402CIN	123	108	75	30	23	20	54	56	12	23	M14	26	298
A592108.0027	A592108.ZM1602CIN	123	108	75	30	23	20	54	56	12	23	M16	26	284

#### Version 80 : Grå (RAL 7037)

Kode	Art.	L	R	H	D	d	c	h	h1	h2	h3	d1 6H	Q	Vægt (g)
A592043.0027	A592043.ZM0580CIN	50	43	30	14	10	9	26	30	5	14	M5	9	30
A592043.0033	A592043.ZM0680CIN	50	43	30	14	10	9	26	30	5	14	M6	9	28
A592065.0009	A592065.ZM0680CIN	75	65,5	45	19	14	13	32	34	7	14	M6	10	78
A592065.0020	A592065.ZM0880CIN	75	65,5	45	19	14	13	32	34	7	14	M8	10	76
A592080.0039	A592080.ZM1080CIN	91	80	57	22	16	16	40	42	8	16	M10	13	130
A592080.0043	A592080.ZM1280CIN	91	80	57	22	16	16	40	42	8	16	M12	12	128
A592094.0038	A592094.ZM1080CIN	107	94	65	26	20	18	47	50	10.5	19	M10	17	191
A592094.0032	A592094.ZM1280CIN	107	94	65	26	20	18	47	50	10.5	19	M12	17	195
A592094.0018	A592094.ZM1480CIN	107	94	65	26	20	18	47	50	10.5	19	M14	17	190
A592108.0029	A592108.ZM1480CIN	123	108	75	30	23	20	54	56	12	23	M14	26	298
A592108.0030	A592108.ZM1680CIN	123	108	75	30	23	20	54	56	12	23	M16	26	284