

# A583CIN



01

## 버튼과 스테인리스 스틸 나사산 스테르드가 있는 "유로모델" 인덱스 클램핑 레버

버튼이 있는 인덱싱 클램핑 레버

### 재질:

고강도 유리 섬유로 강화된 특수 테크노폴리머.  
오일과 그리스에 강함.

### 표면 처리:

새틴처리 (광택이 없고 부드러운).

### 레버 몸체와 인서트 색상:

검정 (RAL 9011).

### 인서트:

스테인리스강 나사산 스테르드(AISI 303)(나사산 공차 6g).

### 버튼:

검정색 폴리아미드 단추 (RAL 9011).

### 스프링:

스테인레스 스틸 스프링 (AISI 302)

### 레버 본체 및 버튼의 대체 색상:

오렌지색: (RAL 2004 cod. 02).

파랑 (RAL 5015 cod. 07).

노랑 (RAL 1021 cod. 10).

빨강 (RAL 3000 cod. 16).

녹색 (RAL 6024 cod. 17).

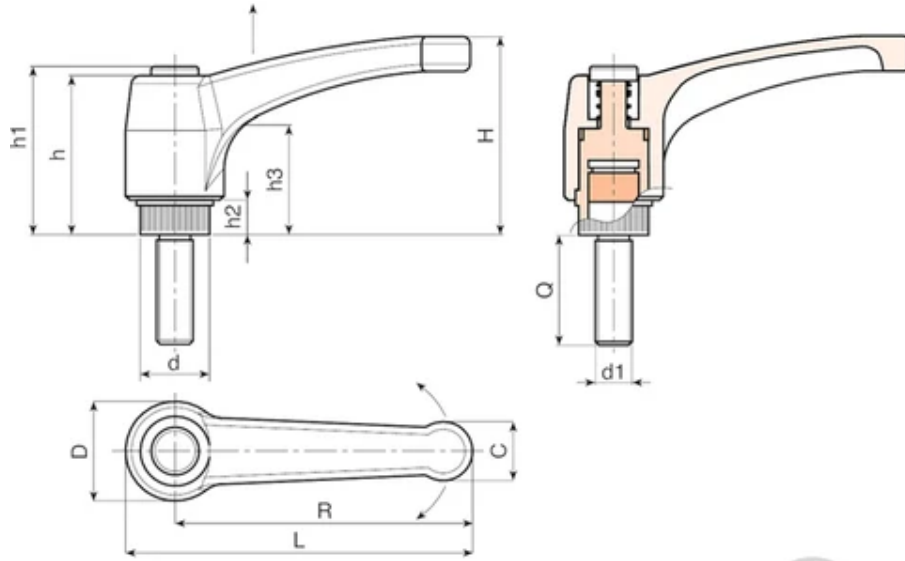
회색 (RAL 7035 cod. 13).

### 특별 요청 사항:

요청 시, 그리고 특별 수량의 경우, 맞춤형 길이의 인서트를 제공해 드릴 수 있습니다.

요청 시 및 특별 수량 주문 시 차트에 표시된 색상으로 제공 가능합니다 (주의: 색상 종류가 제한적입니다).





| 코드           | Art.                 | L  | R  | H  | D  | d    | c  | h  | h1 | h2 | h3 | LM | d1 6g | Q  | 무게(g) |
|--------------|----------------------|----|----|----|----|------|----|----|----|----|----|----|-------|----|-------|
| A583043.0005 | A583043.TM04X1601CIN | 51 | 43 | 33 | 17 | 11.5 | 9  | 29 | 32 | 6  | 18 | 75 | M4    | 16 | 12    |
| A583043.0010 | A583043.TM04X2001CIN | 51 | 43 | 33 | 17 | 11.5 | 9  | 29 | 32 | 6  | 18 | 75 | M4    | 20 | 13    |
| A583043.0015 | A583043.TM04X3001CIN | 51 | 43 | 33 | 17 | 11.5 | 9  | 29 | 32 | 6  | 18 | 75 | M4    | 30 | 14    |
| A583043.0026 | A583043.TM05X1601CIN | 51 | 43 | 33 | 17 | 11.5 | 9  | 29 | 32 | 6  | 18 | 75 | M5    | 16 | 12    |
| A583043.0033 | A583043.TM05X2001CIN | 51 | 43 | 33 | 17 | 11.5 | 9  | 29 | 32 | 6  | 18 | 75 | M5    | 20 | 14    |
| A583043.0038 | A583043.TM05X3001CIN | 51 | 43 | 33 | 17 | 11.5 | 9  | 29 | 32 | 6  | 18 | 75 | M5    | 30 | 15    |
| A583043.0058 | A583043.TM06X1601CIN | 51 | 43 | 33 | 17 | 11.5 | 9  | 29 | 32 | 6  | 18 | 75 | M6    | 16 | 17    |
| A583043.0075 | A583043.TM06X2001CIN | 51 | 43 | 33 | 17 | 11.5 | 9  | 29 | 32 | 6  | 18 | 75 | M6    | 20 | 18    |
| A583043.0094 | A583043.TM06X3001CIN | 51 | 43 | 33 | 17 | 11.5 | 9  | 29 | 32 | 6  | 18 | 75 | M6    | 30 | 20    |
| A583052.0004 | A583052.TM06X1601CIN | 63 | 52 | 41 | 22 | 15   | 12 | 36 | 40 | 8  | 23 | 90 | M6    | 16 | 25    |
| A583052.0008 | A583052.TM06X2001CIN | 63 | 52 | 41 | 22 | 15   | 12 | 36 | 40 | 8  | 23 | 90 | M6    | 20 | 26    |
| A583052.0016 | A583052.TM06X3001CIN | 63 | 52 | 41 | 22 | 15   | 12 | 36 | 40 | 8  | 23 | 90 | M6    | 30 | 28    |
| A583052.0021 | A583052.TM06X4001CIN | 63 | 52 | 41 | 22 | 15   | 12 | 36 | 40 | 8  | 23 | 90 | M6    | 40 | 30    |
| A583052.0035 | A583052.TM08X1601CIN | 63 | 52 | 41 | 22 | 15   | 12 | 36 | 40 | 8  | 23 | 90 | M8    | 16 | 27    |
| A583052.0042 | A583052.TM08X2001CIN | 63 | 52 | 41 | 22 | 15   | 12 | 36 | 40 | 8  | 23 | 90 | M8    | 20 | 28    |
| A583052.0059 | A583052.TM08X3001CIN | 63 | 52 | 41 | 22 | 15   | 12 | 36 | 40 | 8  | 23 | 90 | M8    | 30 | 31    |
| A583052.0065 | A583052.TM08X4001CIN | 63 | 52 | 41 | 22 | 15   | 12 | 36 | 40 | 8  | 23 | 90 | M8    | 40 | 33    |
| A583052.0079 | A583052.TM10X1601CIN | 63 | 52 | 41 | 22 | 15   | 12 | 36 | 40 | 8  | 23 | 90 | M10   | 16 | 33    |
| A583052.0082 | A583052.TM10X2001CIN | 63 | 52 | 41 | 22 | 15   | 12 | 36 | 40 | 8  | 23 | 90 | M10   | 20 | 35    |
| A583052.0090 | A583052.TM10X3001CIN | 63 | 52 | 41 | 22 | 15   | 12 | 36 | 40 | 8  | 23 | 90 | M10   | 30 | 40    |
| A583052.0093 | A583052.TM10X4001CIN | 63 | 52 | 41 | 22 | 15   | 12 | 36 | 40 | 8  | 23 | 90 | M10   | 40 | 45    |
| A583065.0168 | A583065.TM06X1601CIN | 76 | 65 | 43 | 23 | 15   | 13 | 36 | 40 | 8  | 24 | 90 | M6    | 16 | 28    |

| 코드           | Art.                 | L   | R   | H  | D  | d  | c    | h  | h1 | h2  | h3 | LM  | d16g | Q  | 무게(g) |
|--------------|----------------------|-----|-----|----|----|----|------|----|----|-----|----|-----|------|----|-------|
| A583065.0006 | A583065.TM06X2001CIN | 76  | 65  | 43 | 23 | 15 | 13   | 36 | 40 | 8   | 24 | 90  | M6   | 20 | 29    |
| A583065.0010 | A583065.TM06X3001CIN | 76  | 65  | 43 | 23 | 15 | 13   | 36 | 40 | 8   | 24 | 90  | M6   | 30 | 31    |
| A583065.0017 | A583065.TM06X4001CIN | 76  | 65  | 43 | 23 | 15 | 13   | 36 | 40 | 8   | 24 | 90  | M6   | 40 | 32,5  |
| A583065.0028 | A583065.TM08X1601CIN | 76  | 65  | 43 | 23 | 15 | 13   | 36 | 40 | 8   | 24 | 90  | M8   | 16 | 33    |
| A583065.0040 | A583065.TM08X2001CIN | 76  | 65  | 43 | 23 | 15 | 13   | 36 | 40 | 8   | 24 | 90  | M8   | 20 | 35    |
| A583065.0057 | A583065.TM08X3001CIN | 76  | 65  | 43 | 23 | 15 | 13   | 36 | 40 | 8   | 24 | 90  | M8   | 30 | 38    |
| A583065.0072 | A583065.TM08X4001CIN | 76  | 65  | 43 | 23 | 15 | 13   | 36 | 40 | 8   | 24 | 90  | M8   | 40 | 41    |
| A583065.0091 | A583065.TM10X1601CIN | 76  | 65  | 43 | 23 | 15 | 13   | 36 | 40 | 8   | 24 | 90  | M10  | 16 | 39    |
| A583065.0095 | A583065.TM10X2001CIN | 76  | 65  | 43 | 23 | 15 | 13   | 36 | 40 | 8   | 24 | 90  | M10  | 20 | 41    |
| A583065.0102 | A583065.TM10X3001CIN | 76  | 65  | 43 | 23 | 15 | 13   | 36 | 40 | 8   | 24 | 90  | M10  | 30 | 46    |
| A583065.0108 | A583065.TM10X4001CIN | 76  | 65  | 43 | 23 | 15 | 13   | 36 | 40 | 8   | 24 | 90  | M10  | 40 | 51    |
| A583080.0002 | A583080.TM08X1601CIN | 93  | 80  | 54 | 27 | 19 | 15.5 | 44 | 48 | 8.5 | 29 | 90  | M8   | 16 | 46    |
| A583080.0007 | A583080.TM08X2001CIN | 93  | 80  | 54 | 27 | 19 | 15.5 | 44 | 48 | 8.5 | 29 | 90  | M8   | 20 | 49    |
| A583080.0013 | A583080.TM08X3001CIN | 93  | 80  | 54 | 27 | 19 | 15.5 | 44 | 48 | 8.5 | 29 | 90  | M8   | 30 | 51    |
| A583080.0021 | A583080.TM08X4001CIN | 93  | 80  | 54 | 27 | 19 | 15.5 | 44 | 48 | 8.5 | 29 | 90  | M8   | 40 | 54    |
| A583080.0025 | A583080.TM08X5001CIN | 93  | 80  | 54 | 27 | 19 | 15.5 | 44 | 48 | 8.5 | 29 | 90  | M8   | 50 | 57    |
| A583080.0039 | A583080.TM10X2001CIN | 93  | 80  | 54 | 27 | 19 | 15.5 | 44 | 48 | 8.5 | 29 | 90  | M10  | 20 | 56    |
| A583080.0054 | A583080.TM10X3001CIN | 93  | 80  | 54 | 27 | 19 | 15.5 | 44 | 48 | 8.5 | 29 | 90  | M10  | 30 | 61    |
| A583080.0064 | A583080.TM10X4001CIN | 93  | 80  | 54 | 27 | 19 | 15.5 | 44 | 48 | 8.5 | 29 | 90  | M10  | 40 | 66    |
| A583080.0071 | A583080.TM10X5001CIN | 93  | 80  | 54 | 27 | 19 | 15.5 | 44 | 48 | 8.5 | 29 | 90  | M10  | 50 | 71    |
| A583080.0096 | A583080.TM12X2001CIN | 93  | 80  | 54 | 27 | 19 | 15.5 | 44 | 48 | 8.5 | 29 | 90  | M12  | 20 | 68    |
| A583080.0107 | A583080.TM12X3001CIN | 93  | 80  | 54 | 27 | 19 | 15.5 | 44 | 48 | 8.5 | 29 | 90  | M12  | 30 | 75    |
| A583080.0116 | A583080.TM12X4001CIN | 93  | 80  | 54 | 27 | 19 | 15.5 | 44 | 48 | 8.5 | 29 | 90  | M12  | 40 | 82    |
| A583080.0120 | A583080.TM12X5001CIN | 93  | 80  | 54 | 27 | 19 | 15.5 | 44 | 48 | 8.5 | 29 | 90  | M12  | 50 | 89    |
| A583094.0052 | A583094.TM08X2001CIN | 109 | 94  | 56 | 30 | 19 | 18   | 45 | 49 | 9   | 30 | 90  | M8   | 20 | 52    |
| A583094.0053 | A583094.TM08X3001CIN | 109 | 94  | 56 | 30 | 19 | 18   | 45 | 49 | 9   | 30 | 90  | M8   | 30 | 55    |
| A583094.0054 | A583094.TM08X4001CIN | 109 | 94  | 56 | 30 | 19 | 18   | 45 | 49 | 9   | 30 | 90  | M8   | 40 | 58    |
| A583094.0055 | A583094.TM08X5001CIN | 109 | 94  | 56 | 30 | 19 | 18   | 45 | 49 | 9   | 30 | 90  | M8   | 50 | 61    |
| A583094.0011 | A583094.TM10X2001CIN | 109 | 94  | 56 | 30 | 19 | 18   | 45 | 49 | 9   | 30 | 90  | M10  | 20 | 63    |
| A583094.0019 | A583094.TM10X3001CIN | 109 | 94  | 56 | 30 | 19 | 18   | 45 | 49 | 9   | 30 | 90  | M10  | 30 | 68    |
| A583094.0024 | A583094.TM10X4001CIN | 109 | 94  | 56 | 30 | 19 | 18   | 45 | 49 | 9   | 30 | 90  | M10  | 40 | 73    |
| A583094.0026 | A583094.TM10X5001CIN | 109 | 94  | 56 | 30 | 19 | 18   | 45 | 49 | 9   | 30 | 90  | M10  | 50 | 78    |
| A583094.0033 | A583094.TM12X2001CIN | 109 | 94  | 56 | 30 | 19 | 18   | 45 | 49 | 9   | 30 | 90  | M12  | 20 | 75    |
| A583094.0038 | A583094.TM12X3001CIN | 109 | 94  | 56 | 30 | 19 | 18   | 45 | 49 | 9   | 30 | 90  | M12  | 30 | 82    |
| A583094.0042 | A583094.TM12X4001CIN | 109 | 94  | 56 | 30 | 19 | 18   | 45 | 49 | 9   | 30 | 90  | M12  | 40 | 89    |
| A583094.0045 | A583094.TM12X5001CIN | 109 | 94  | 56 | 30 | 19 | 18   | 45 | 49 | 9   | 30 | 90  | M12  | 50 | 96    |
| A583108.0002 | A583108.TM12X2001CIN | 125 | 108 | 64 | 34 | 24 | 21   | 51 | 55 | 10  | 35 | 100 | M12  | 20 | 103   |
| A583108.0006 | A583108.TM12X3001CIN | 125 | 108 | 64 | 34 | 24 | 21   | 51 | 55 | 10  | 35 | 100 | M12  | 30 | 110   |
| A583108.0008 | A583108.TM12X4001CIN | 125 | 108 | 64 | 34 | 24 | 21   | 51 | 55 | 10  | 35 | 100 | M12  | 40 | 117   |
| A583108.0012 | A583108.TM12X5001CIN | 125 | 108 | 64 | 34 | 24 | 21   | 51 | 55 | 10  | 35 | 100 | M12  | 50 | 124   |

| 코드           | Art.                 | L   | R   | H  | D  | d  | c  | h  | h1 | h2 | h3 | LM  | d16g | Q  | 무게(g) |
|--------------|----------------------|-----|-----|----|----|----|----|----|----|----|----|-----|------|----|-------|
| A583108.0016 | A583108.TM14X2001CIN | 125 | 108 | 64 | 34 | 24 | 21 | 51 | 55 | 10 | 35 | 100 | M14  | 20 | 109   |
| A583108.0018 | A583108.TM14X3001CIN | 125 | 108 | 64 | 34 | 24 | 21 | 51 | 55 | 10 | 35 | 100 | M14  | 30 | 116   |
| A583108.0021 | A583108.TM14X4001CIN | 125 | 108 | 64 | 34 | 24 | 21 | 51 | 55 | 10 | 35 | 100 | M14  | 40 | 123   |
| A583108.0023 | A583108.TM14X5001CIN | 125 | 108 | 64 | 34 | 24 | 21 | 51 | 55 | 10 | 35 | 100 | M14  | 50 | 136   |
| A583108.0025 | A583108.TM16X2001CIN | 125 | 108 | 64 | 34 | 24 | 21 | 51 | 55 | 10 | 35 | 100 | M16  | 20 | 127   |
| A583108.0026 | A583108.TM16X3001CIN | 125 | 108 | 64 | 34 | 24 | 21 | 51 | 55 | 10 | 35 | 100 | M16  | 30 | 139   |
| A583108.0028 | A583108.TM16X4001CIN | 125 | 108 | 64 | 34 | 24 | 21 | 51 | 55 | 10 | 35 | 100 | M16  | 40 | 151   |
| A583108.0030 | A583108.TM16X5001CIN | 125 | 108 | 64 | 34 | 24 | 21 | 51 | 55 | 10 | 35 | 100 | M16  | 50 | 163   |

최소 50개 이상 주문 시 맞춤형 스테드 길이 제작이 가능합니다.  
LM = 최대 스테드 길이.