

01

플라스틱 버튼과 나사산 인서트가 있는 "유로모델" 인덱스 클램핑 레버 버튼이 있는 인덱싱 클램핑 레버

Leva a scatto con pulsante è la versione più economica rispetto a quella fissata con vite. Ma la robustezza e la resistenza alla chiusura sono le stesse. La sua forma e la possibilità di sollevare il corpo della maniglia e posizionarlo con un'altra angolazione, permette di usare tale maniglia a ripresa in spazi ristretti dove non c'è lo spazio per una rotazione completa come macchine utensili, macchine per la lavorazione del legno, macchine per l'imballaggio, o qualsiasi altra attrezzatura o macchinario. Molto adatta nei settori come l'illuminazione industriale, il fitness professionale (attrezzatura da palestra e biciclette).

재질:

고강도 유리 섬유로 강화된 특수 테크노폴리머.
오일과 그리스에 강함.

표면 처리:

새틴처리 (광택이 없고 부드러운).

레버 몸체와 인서트 색상:

검정 (RAL 9011).

인서트:

암나사 구멍이 있는 황동 인서트(나사산 공차 6H).

버튼:

검정색 폴리아미드 단추 (RAL 9011).

스프링:

스테인레스 스틸 스프링 (AISI 302)

레버 본체 및 버튼의 대체 색상:

오렌지색: (RAL 2004 cod. 02).
파랑 (RAL 5015 cod. 07).
노랑 (RAL 1021 cod. 10).
빨강 (RAL 3000 cod. 16).
녹색 (RAL 6024 cod. 17).
회색 (RAL 7035 cod. 13).

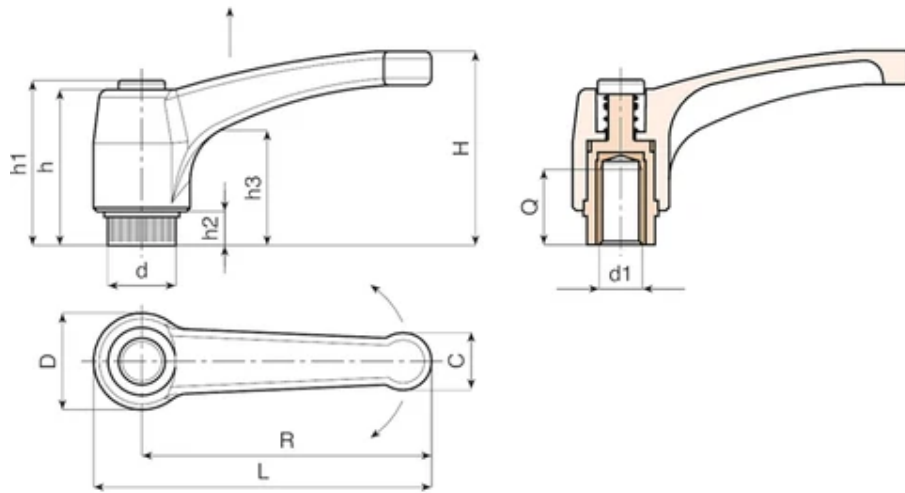
특별 요청 사항:

요청 시 또는 특별 수량의 경우, 인서트를 다양한 재질로 제공해 드릴 수 있습니다.

요청 시 및 특별 수량 주문 시 차트에 표시된 색상으로 제공 가능합니다 (주의: 색상 종류가 제한적입니다).



© Copyright
Boteco s.p.a.



코드	Art.	L	R	H	D	d	c	h	h1	h2	h3	d1 6H	Q	무게(g)
A582043.0001	A582043.TM0401	51	43	33	17	11.5	9	29	32	6	18	M4	8	15
A582043.0004	A582043.TM0501	51	43	33	17	11.5	9	29	32	6	18	M5	10	15
A582043.0011	A582043.TM0601	51	43	33	17	11.5	9	29	32	6	18	M6	10	14
A582052.0002	A582052.TM0601	63	52	41	22	15	12	36	40	8	23	M6	14	31
A582052.0006	A582052.TM0801	63	52	41	22	15	12	36	40	8	23	M8	14	30
A582052.0018	A582052.TM1001	63	52	41	22	15	12	36	40	8	23	M10	14	30
A582065.0001	A582065.TM0601	76	65	43	23	15	13	36	40	8	24	M6	14	36
A582065.0006	A582065.TM0801	76	65	43	23	15	13	36	40	8	24	M8	14	35
A582065.0022	A582065.TM1001	76	65	43	23	15	13	36	40	8	24	M10	14	35
A582080.0001	A582080.TM0801	93	80	54	27	19	15.5	44	48	8.5	29	M8	19	55
A582080.0012	A582080.TM1001	93	80	54	27	19	15.5	44	48	8.5	29	M10	19	54
A582080.0032	A582080.TM1201	93	80	54	27	19	15.5	44	48	8.5	29	M12	19	54
A582094.0001	A582094.TM0801	109	94	56	30	19	18	45	49	9	30	M8	19	80
A582094.0004	A582094.TM1001	109	94	56	30	19	18	45	49	9	30	M10	19	81
A582094.0009	A582094.TM1201	109	94	56	30	19	18	45	49	9	30	M12	19	83
A582108.0002	A582108.TM1201	125	108	64	34	24	21	51	55	10	35	M12	22	144
A582108.0006	A582108.TM1401	125	108	64	34	24	21	51	55	10	35	M14	21	146
A582108.0008	A582108.TM1601	125	108	64	34	24	21	51	55	10	35	M16	23	149