

“EUROMODEL” -VIPUKYTKIN, MUOVIPAINIKE, KIERTEITETTY HOLKKI

Painikkeelliset vipukytkimet

Painikkeellinen vipukytkin on taloudellisempi verrattuna ruuvilla kiinnitettyyn. Mutta tukevuus ja kestävyys suljettaessa ovat kuitenkin samat. Kahvan muoto sekä mahdollisuus nostaa kahvan runkoa sen sijoittamiseksi toiseen kulmaan mahdollistaa vipukahvan käyttämisen ahtaissa kohdissa, joissa ei ole tilaa täyteen kiertoa, kuten esimerkiksi työstökoneissa, puuntyöstökoneissa, pakkauskoneissa sekä kaikissa muissa varusteissa tai koneissa, joissa on tällainen tilanne. Erityisen sopiva se on esimerkiksi teollisuusvalaistuksessa sekä ammattimaisessa kuntoilussa (kuntosalivälineet sekä polkupyörät).

Materiaalit:

Erikoisluja teknopolymeeri vahvistettu erityiskestävällä lasikuidulla.

Kestää öljyä ja rasvoja.

Pinta:

Satinoitu.

Vivun rungon ja istukan väri:

Musta (RAL 9011).

Istukat:

Holkki, kierteitetty umpireikä, messinkiä (kierretoleranssi 6H).

Painike:

Painike mustaa polyamidia (RAL 9011).

Jousi:

Ruostumaton teräsjousi (AISI 302).

Vivun rungon ja painikkeen väri vaihtoehdot:

Oranssi (RAL 2004 koodi 02).

Sininen (RAL 5015 koodi 07).

Keltainen (RAL 1021 koodi 10).

Punainen (RAL 3000 koodi 16).

Vihreä (RAL 6024 koodi 17).

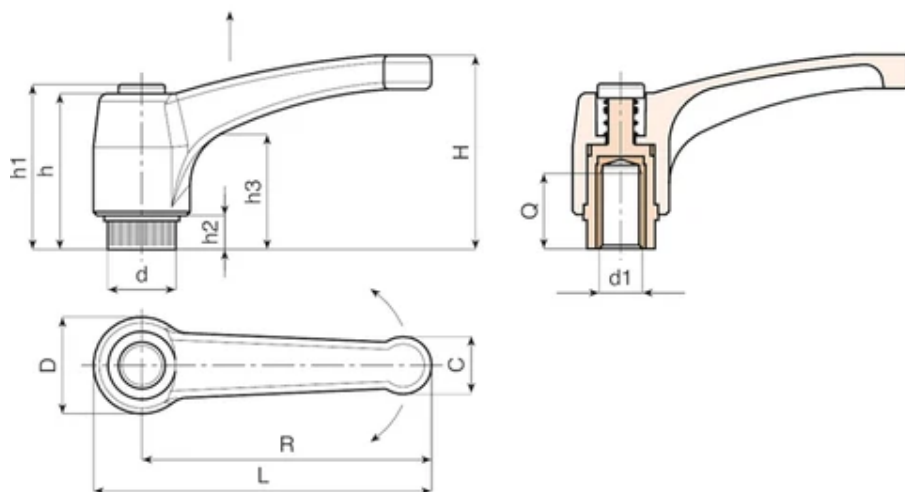
Harmaa (RAL 7035 koodi 13).

Erikoistilaukset:

Määrästä riippuen voidaan tilauksesta toimittaa istukoita myös muista materiaaleista valmistettuina.

Määrästä riippuen tilauksesta toimitetaan värit (huomaa rajoitettu valikoima) kuten taulukossa värit.





Koodi	Art.	L	R	H	D	d	c	h	h1	h2	h3	d16H	Q	Paino (g)
A582043.0001	A582043.TM0401	51	43	33	17	11.5	9	29	32	6	18	M4	8	15
A582043.0004	A582043.TM0501	51	43	33	17	11.5	9	29	32	6	18	M5	10	15
A582043.0011	A582043.TM0601	51	43	33	17	11.5	9	29	32	6	18	M6	10	14
A582052.0002	A582052.TM0601	63	52	41	22	15	12	36	40	8	23	M6	14	31
A582052.0006	A582052.TM0801	63	52	41	22	15	12	36	40	8	23	M8	14	30
A582052.0018	A582052.TM1001	63	52	41	22	15	12	36	40	8	23	M10	14	30
A582065.0001	A582065.TM0601	76	65	43	23	15	13	36	40	8	24	M6	14	36
A582065.0006	A582065.TM0801	76	65	43	23	15	13	36	40	8	24	M8	14	35
A582065.0022	A582065.TM1001	76	65	43	23	15	13	36	40	8	24	M10	14	35
A582080.0001	A582080.TM0801	93	80	54	27	19	15.5	44	48	8.5	29	M8	19	55
A582080.0012	A582080.TM1001	93	80	54	27	19	15.5	44	48	8.5	29	M10	19	54
A582080.0032	A582080.TM1201	93	80	54	27	19	15.5	44	48	8.5	29	M12	19	54
A582094.0001	A582094.TM0801	109	94	56	30	19	18	45	49	9	30	M8	19	80
A582094.0004	A582094.TM1001	109	94	56	30	19	18	45	49	9	30	M10	19	81
A582094.0009	A582094.TM1201	109	94	56	30	19	18	45	49	9	30	M12	19	83
A582108.0002	A582108.TM1201	125	108	64	34	24	21	51	55	10	35	M12	22	144
A582108.0006	A582108.TM1401	125	108	64	34	24	21	51	55	10	35	M14	21	146
A582108.0008	A582108.TM1601	125	108	64	34	24	21	51	55	10	35	M16	23	149