

“EUROMODEL” SKRALDEGREB MED PLASTIKKNAP OG GEVINDSKÅRET BØSNING

Skraldegreb med trykknop

Skraldegrebet med trykknop er den billigere version i forhold til den, som fastgøres med skrue. Men robustheden og modstandsdygtigheden ved lukning er den samme. Dets udformning og muligheden for at løfte håndtagets krop og anbringe den i en anden vinkel, tillader at bruge dette som håndtag i snævre rum, hvor der ikke er plads til en komplet rotation, såsom værktøjsmaskiner, træbearbejdningsmaskiner, pakkemaskiner eller alle andre udstyr og maskiner. Yderst velegnet i sektorer som industriel belysning, professionel fitness (træningsudstyr og cykler).

Materialer:

Speciel teknopolymer forstærket med højstyrkeglasfiber.

Olie- og fedtbestandig.

Overflade:

Satineret.

Farve på greb og indsats:

Sort (RAL 9011).

Indsatser:

Bøsning med blindt gevindskåret hul af messing (gevindtolerance 6H).

Trykknop:

Trykknop af sort polyamid (RAL 9011).

Fjeder:

Fjeder af rustfrit stål (AISI 302).

Alternative farver på greb og trykknop:

Orange (RAL 2004 kod. 02).

Blå (RAL 5015 kod. 07).

Gul (RAL 1021 kod. 10).

Rød (RAL 3000 kod. 16).

Grøn (RAL 6024 kod. 17).

Grå (RAL 7035 kod. 13).

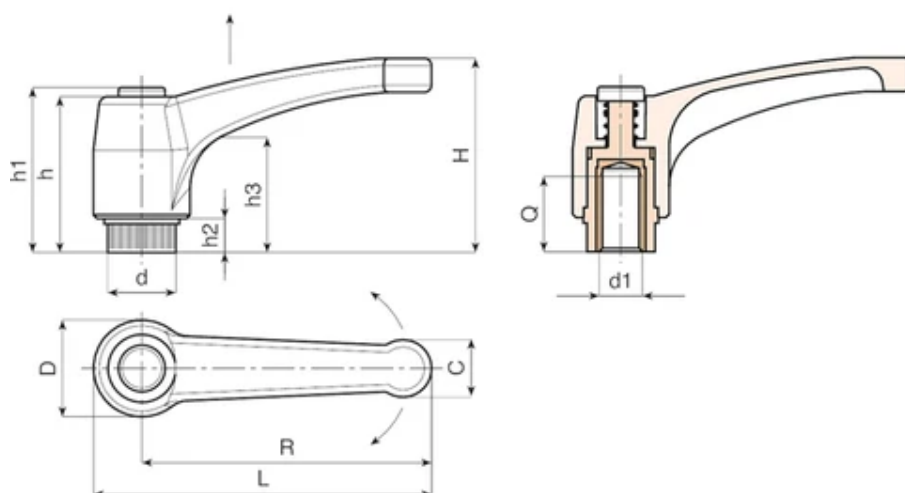
Andre muligheder:

På forespørgsel og i funktion af antal kan indsatsene leveres i andre materialer.

Farver på forespørgsel og i funktion af antal (bemærk, begrænset udvalg) iht. farvetabel.



© Copyright
Boteco s.p.a.



Kode	Art.	L	R	H	D	d	c	h	h1	h2	h3	d1 6H	Q	Vægt (g)
A582043.0001	A582043.TM0401	51	43	33	17	11.5	9	29	32	6	18	M4	8	15
A582043.0004	A582043.TM0501	51	43	33	17	11.5	9	29	32	6	18	M5	10	15
A582043.0011	A582043.TM0601	51	43	33	17	11.5	9	29	32	6	18	M6	10	14
A582052.0002	A582052.TM0601	63	52	41	22	15	12	36	40	8	23	M6	14	31
A582052.0006	A582052.TM0801	63	52	41	22	15	12	36	40	8	23	M8	14	30
A582052.0018	A582052.TM1001	63	52	41	22	15	12	36	40	8	23	M10	14	30
A582065.0001	A582065.TM0601	76	65	43	23	15	13	36	40	8	24	M6	14	36
A582065.0006	A582065.TM0801	76	65	43	23	15	13	36	40	8	24	M8	14	35
A582065.0022	A582065.TM1001	76	65	43	23	15	13	36	40	8	24	M10	14	35
A582080.0001	A582080.TM0801	93	80	54	27	19	15.5	44	48	8.5	29	M8	19	55
A582080.0012	A582080.TM1001	93	80	54	27	19	15.5	44	48	8.5	29	M10	19	54
A582080.0032	A582080.TM1201	93	80	54	27	19	15.5	44	48	8.5	29	M12	19	54
A582094.0001	A582094.TM0801	109	94	56	30	19	18	45	49	9	30	M8	19	80
A582094.0004	A582094.TM1001	109	94	56	30	19	18	45	49	9	30	M10	19	81
A582094.0009	A582094.TM1201	109	94	56	30	19	18	45	49	9	30	M12	19	83
A582108.0002	A582108.TM1201	125	108	64	34	24	21	51	55	10	35	M12	22	144
A582108.0006	A582108.TM1401	125	108	64	34	24	21	51	55	10	35	M14	21	146
A582108.0008	A582108.TM1601	125	108	64	34	24	21	51	55	10	35	M16	23	149