

# A581CIN



01

## “유로모델” 인덱스 클램핑 레버 (스테인리스 스틸 나사산 스팀드 포함)

나사가 있는 인덱싱 클램핑 레버

### 재질:

고강도 유리 섬유로 강화된 특수 테크노폴리머.  
오일과 그리스에 강함.

### 표면 처리:

새틴처리 (광택이 없고 부드러운).

### 레버 몸체와 인서트 색상:

검정 (RAL 9011).

### 인서트:

나사산 스팀드가 있는 스테인리스 스틸 인서트(AISI 303)(나사산 공차 6g).

### 고정 나사:

슬롯형 머리를 가진 스테인리스강 나사(AISI 303).

### 스프링:

스테인레스 스틸 스프링 (AISI 302)

### 레버 본체의 다른 색상:

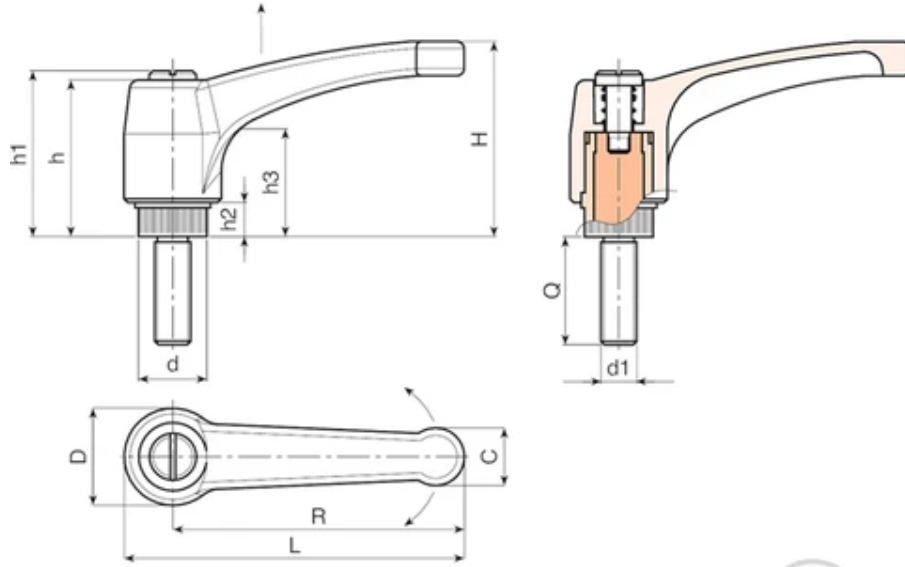
오렌지색: (RAL 2004 cod. 02).  
파랑: (RAL 5015 cod. 07).  
노랑: (RAL 1021 cod. 10).  
빨강: (RAL 3000 cod. 16).  
녹색: (RAL 6024 cod. 17).  
회색: (RAL 7035 cod. 13).

### 특별 요청 사항:

요청 시 및 특별 수량 주문 시 차트에 표시된 색상으로 제공 가능합니다.  
다 (주의: 색상 종류가 제한적입니다).



© Copyright Boteco s.p.a.



코드	Art.	L	R	H	D	d	c	h	h1	h2	h3	LM	d16g	Q	무게(g)
A581065.0006	A581065.TM06X2001CIN	76	65	43	23	15	13	36	40	8	24	60	M6	20	40
A581065.0013	A581065.TM06X3001CIN	76	65	43	23	15	13	36	40	8	24	60	M6	30	42
A581065.0019	A581065.TM06X4001CIN	76	65	43	23	15	13	36	40	8	24	60	M6	40	44
A581065.0024	A581065.TM08X1601CIN	76	65	43	23	15	13	36	40	8	24	60	M8	16	42
A581065.0028	A581065.TM08X2001CIN	76	65	43	23	15	13	36	40	8	24	60	M8	20	44
A581065.0037	A581065.TM08X3001CIN	76	65	43	23	15	13	36	40	8	24	60	M8	30	47
A581065.0046	A581065.TM08X4001CIN	76	65	43	23	15	13	36	40	8	24	60	M8	40	50
A581080.0002	A581080.TM08X2001CIN	93	80	54	27	19	15.5	44	48	8.5	29	90	M8	20	66
A581080.0005	A581080.TM08X3001CIN	93	80	54	27	19	15.5	44	48	8.5	29	90	M8	30	69
A581080.0011	A581080.TM08X4001CIN	93	80	54	27	19	15.5	44	48	8.5	29	90	M8	40	72
A581080.0020	A581080.TM10X2001CIN	93	80	54	27	19	15.5	44	48	8.5	29	90	M10	20	74
A581080.0025	A581080.TM10X3001CIN	93	80	54	27	19	15.5	44	48	8.5	29	90	M10	30	79
A581080.0029	A581080.TM10X4001CIN	93	80	54	27	19	15.5	44	48	8.5	29	90	M10	40	84
A581080.0043	A581080.TM12X2001CIN	93	80	54	27	19	15.5	44	48	8.5	29	90	M12	20	89
A581080.0047	A581080.TM12X3001CIN	93	80	54	27	19	15.5	44	48	8.5	29	90	M12	30	95
A581080.0050	A581080.TM12X4001CIN	93	80	54	27	19	15.5	44	48	8.5	29	90	M12	40	101
A581094.0009	A581094.TM10X2001CIN	109	94	56	30	19	18	45	49	9	30	90	M10	20	79
A581094.0012	A581094.TM10X3001CIN	109	94	56	30	19	18	45	49	9	30	90	M10	30	84
A581094.0015	A581094.TM10X4001CIN	109	94	56	30	19	18	45	49	9	30	90	M10	40	89
A581094.0035	A581094.TM12X2001CIN	109	94	56	30	19	18	45	49	9	30	90	M12	20	96
A581094.0025	A581094.TM12X3001CIN	109	94	56	30	19	18	45	49	9	30	90	M12	30	101
A581094.0029	A581094.TM12X4001CIN	109	94	56	30	19	18	45	49	9	30	90	M12	40	106

최소 100개 이상 주문 시 맞춤형 스테드 길이 제작이 가능합니다.  
LM = 최대 스테드 길이.