

# A580CIN



01

## “유로모델” 인덱스 클램핑 레버 (스테인리스 스틸 나사산 insert 포함)

나사가 있는 인덱싱 클램핑 레버

Leva a scatto con vite e boccola filettata è la versione standard del nostro catalogo, a differenza di quella (A582) fissata con pulsante che risulta più economica. La robustezza e la resistenza alla chiusura sono le stesse come per tutta la serie. La presenza della vite di fissaggio offre due vantaggi principali: il primo offre la possibilità di avvitare la leva tramite un avvitatore che agisce proprio sulla vite; il secondo offre la possibilità, dove non sia possibile ruotare a 360° la leva per il montaggio, di svitare la vite e conseguentemente di smontare la leva per poi rimontarla in posizione sulla applicazione. La sua forma e la possibilità di sollevare il corpo della maniglia e posizionarlo con un'altra angolazione, permette di usare tale maniglia a ripresa in spazi ristretti dove non c'è lo spazio per una rotazione completa come macchine utensili, macchine per la lavorazione del legno, macchine per l'imballaggio, o qualsiasi altra attrezzatura o macchinario. Molto adatta nei settori come l'illuminazione industriale, il fitness professionale (attrezzatura da palestra e biciclette). La leva a scatto A580 è fatta con materiali a base di poliammide rinforzata ad altissima resistenza. Disponibile in diverse versioni e modelli (leva a scatto con pulsante, leva a scatto in metallo, leva fissa, maniglia in plastica, maniglia in metallo, ecc.).

### 재질:

고강도 유리 섬유로 강화된 특수 테크노폴리머.  
오일과 그리스에 강함.

### 표면 처리:

새틴처리 (광택이 없고 부드러운).

### 레버 몸체와 insert 색상:

검정 (RAL 9011).

### 인서트:

암나사 구멍이 있는 스테인리스강 insert(AISI 303)(나사산 공차 6H).

### 고정 나사:

슬롯형 머리를 가진 스테인리스강 나사(AISI 303).

### 스프링:

스테인레스 스틸 스프링 (AISI 302)

### 레버 본체의 다른 색상:

오렌지색: (RAL 2004 cod. 02).

파랑 (RAL 5015 cod. 07).

노랑 (RAL 1021 cod. 10).

빨강 (RAL 3000 cod. 16).

녹색 (RAL 6024 cod. 17).

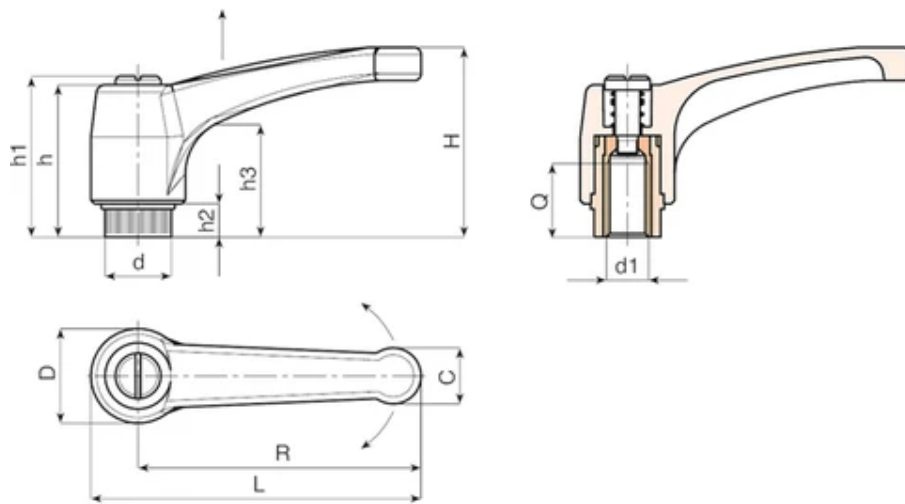
회색 (RAL 7035 cod. 13).

### 특별 요청 사항:

요청 시 및 특별 수량 주문 시 차트에 표시된 색상으로 제공 가능합니다 (주의: 색상 종류가 제한적입니다).



© Copyright Boteco s.p.a.



코드	Art.	L	R	H	D	d	c	h	h1	h2	h3	d16H	Q	무게(g)
A580065.0003	A580065.TM0601CIN	76	65	43	23	15	13	36	40	8	24	M6	14	36
A580065.0005	A580065.TM0801CIN	76	65	43	23	15	13	36	40	8	24	M8	14	35
A580065.0011	A580065.TM1001CIN	76	65	43	23	15	13	36	40	8	24	M10	14	35
A580080.0003	A580080.TM0801CIN	93	80	54	27	19	15.5	44	48	8.5	29	M8	19	55
A580080.0005	A580080.TM1001CIN	93	80	54	27	19	15.5	44	48	8.5	29	M10	19	54
A580080.0007	A580080.TM1201CIN	93	80	54	27	19	15.5	44	48	8.5	29	M12	19	54
A580094.0002	A580094.TM0801CIN	109	94	56	30	19	18	45	49	9	30	M8	19	80
A580094.0005	A580094.TM1001CIN	109	94	56	30	19	18	45	49	9	30	M10	19	81
A580094.0007	A580094.TM1201CIN	109	94	56	30	19	18	45	49	9	30	M12	19	83