

01

PALANCA DE SUJECIÓN INDEXADA “EUROMODEL” CON CASQUILLO ROSCADO INOXIDABLE

Palancas de sujeción indexadas con tornillo

La palanca de sujeción indexada con tornillo y casquillo roscado es la versión estándar de nuestro catálogo, a diferencia de la (A582), fijada con botón, que resulta más económica. La robustez y la resistencia al cierre son las mismas para toda la serie. La presencia del tornillo de fijación presenta dos ventajas principales: la primera es la posibilidad de enroscar la palanca mediante un atornillador que actúa precisamente sobre el tornillo; la segunda, si no es posible girar 360° la palanca para el montaje, es la posibilidad de desenroscar el tornillo y desmontar la palanca, para volver a montarla luego en la posición correcta en la aplicación. Su forma y la posibilidad de levantar el cuerpo de la manija y colocarlo en otro ángulo permiten usar esta manija ajustable en espacios reducidos que no permiten una rotación completa, como máquinas herramienta, máquinas para la elaboración de la madera, máquinas para el embalaje o cualquier otro equipo o maquinaria. Muy apta para sectores como la iluminación industrial y el fitness profesional (equipo para gimnasios y para la bicicleta). La palanca de sujeción indexada A580 está fabricada con materiales a base de poliamida reforzada de altísima resistencia. Disponible en diferentes versiones y modelos (palanca de sujeción indexada con botón, palanca de sujeción indexada de metal, palanca fija, manija de plástico, manija de metal, etc.).

Materiales:

Tecnopolímero especial reforzado con fibra de vidrio de alta resistencia.

Resistente a aceites y grasas.

Superficie:

Satinada.

Color cuerpo palanca e inserto:

Negro (RAL 9011).

Insertos:

Casquillo con orificio roscado ciego de acero inoxidable (AISI 303) (tolerancia rosca 6H).

Tornillo de fijación:

Tornillo de acero inoxidable (AISI 303) con cabeza destornillador.

Muelle:

Muelle de acero inoxidable (AISI 302).

Colores alternativos cuerpo palanca:

Anaranjado (RAL 2004 cód. 02).

Azul (RAL 5015 cód. 07).

Amarillo (RAL 1021 cód. 10).

Rojo (RAL 3000 cód. 16).

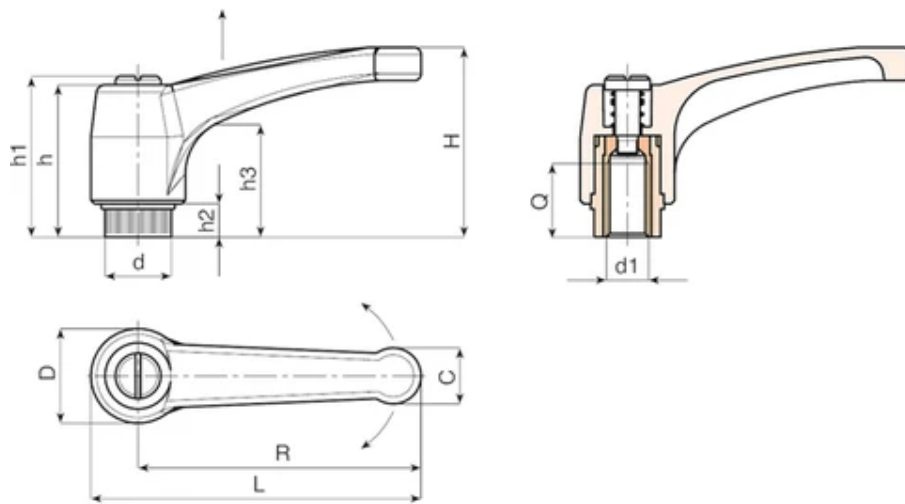
Verde (RAL 6024 cód. 17).

Gris (RAL 7035 cod. 13).

Requerimientos especiales:

Bajo pedido, y por determinadas cantidades, colores (con gama reducida) según la tabla de la.





Código	Art.	L	R	H	D	d	c	h	h1	h2	h3	d16H	Q	Peso (g)
A580065.0003	A580065.TM0601CIN	76	65	43	23	15	13	36	40	8	24	M6	14	36
A580065.0005	A580065.TM0801CIN	76	65	43	23	15	13	36	40	8	24	M8	14	35
A580065.0011	A580065.TM1001CIN	76	65	43	23	15	13	36	40	8	24	M10	14	35
A580080.0003	A580080.TM0801CIN	93	80	54	27	19	15.5	44	48	8.5	29	M8	19	55
A580080.0005	A580080.TM1001CIN	93	80	54	27	19	15.5	44	48	8.5	29	M10	19	54
A580080.0007	A580080.TM1201CIN	93	80	54	27	19	15.5	44	48	8.5	29	M12	19	54
A580094.0002	A580094.TM0801CIN	109	94	56	30	19	18	45	49	9	30	M8	19	80
A580094.0005	A580094.TM1001CIN	109	94	56	30	19	18	45	49	9	30	M10	19	81
A580094.0007	A580094.TM1201CIN	109	94	56	30	19	18	45	49	9	30	M12	19	83