

01

## “EUROMODEL” SKRALDEGREB MED GEVINDSKÅRET STÅLBØSNING

Skraldegreb med skrue

Skraldegreb med skruer og gevindskåret bøsning er vores katalogs standardversion, til forskel fra det (A582) der fastgøres med en trykknop og koster mindre. Robustheden og modstandsdygtigheden ved lukning er den samme som for hele serien. Tilstedeværelsen af fæsteskruen giver to hovedfordele: Den første er muligheden for at skrue skruen i med en skruemaskine, der indvirker direkte på skruen; den anden giver mulighed for at skrue skruen ud og derved afmontere grebet for derefter at genmontere det i anvendelsesposition, når det ikke er muligt at dreje grebet 360° for at montere det. Dets udformning og muligheden for at løfte håndtagets krop og anbringe den i en anden vinkel, tillader at bruge dette som håndtag i snævre rum, hvor der ikke er plads til en komplet rotation, såsom værktøjsmaskiner, træbearbejdningsmaskiner, pakkemaskiner eller alle andre udstyr og maskiner. Yderst velegnet i sektorer som industriel belysning, professionel fitness (træningsudstyr og cykler). Skraldegrebet A580 er fremstillet af materialer af forstærket polyamid med høj modstandsdygtighed. Disponibel i forskellige versioner og modeller (skraldegreb med trykknop, skraldegreb af metal, fast greb, håndtag af plastik, håndtag af metal, etc.).

### Materialer:

Speciel teknopolymer forstærket med højstyrkeglasfiber.  
Olie- og fedtbestandig.

### Overflade:

Satineret.

### Farve på greb og indsats:

Sort (RAL 9011).

### Indsatser:

Bøsning med blindt gevindskåret hul af rustfrit stål (AISI 303)  
(gevindtolerance 6H).

### Fæsteskrue:

Skrue af rustfrit stål (AISI 303), med skruetrækkerhoved.

### Fjeder:

Fjeder af rustfrit stål (AISI 302).

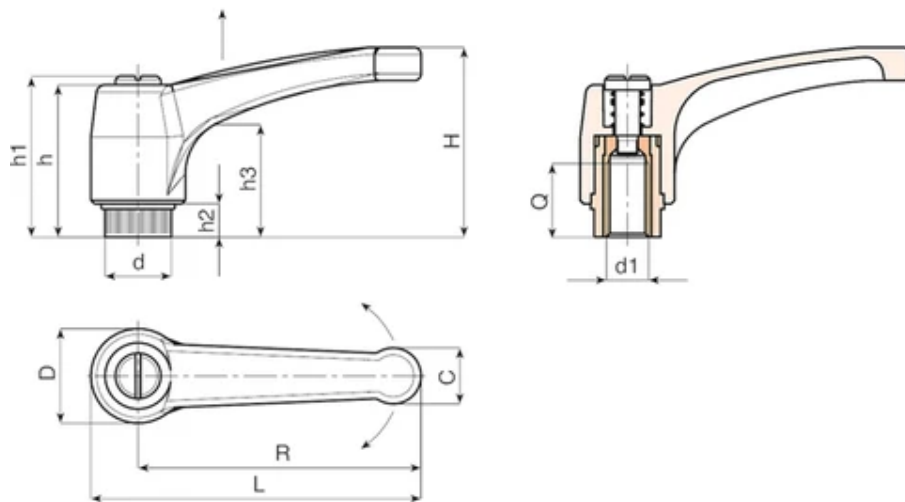
### Alternative grebsfarver:

Orange	(RAL 2004 kod. 02).
Blå	(RAL 5015 kod. 07).
Gul	(RAL 1021 kod. 10).
Rød	(RAL 3000 kod. 16).
Grøn	(RAL 6024 kod. 17).
Grå	(RAL 7035 kod. 13).

### Andre muligheder:

Farver på forespørgsel og i funktion af antal (bemærk, begrænset udvalg) iht. farvetabel.





Kode	Art.	L	R	H	D	d	c	h	h1	h2	h3	d16H	Q	Vægt (g)
A580065.0003	A580065.TM0601CIN	76	65	43	23	15	13	36	40	8	24	M6	14	36
A580065.0005	A580065.TM0801CIN	76	65	43	23	15	13	36	40	8	24	M8	14	35
A580065.0011	A580065.TM1001CIN	76	65	43	23	15	13	36	40	8	24	M10	14	35
A580080.0003	A580080.TM0801CIN	93	80	54	27	19	15.5	44	48	8.5	29	M8	19	55
A580080.0005	A580080.TM1001CIN	93	80	54	27	19	15.5	44	48	8.5	29	M10	19	54
A580080.0007	A580080.TM1201CIN	93	80	54	27	19	15.5	44	48	8.5	29	M12	19	54
A580094.0002	A580094.TM0801CIN	109	94	56	30	19	18	45	49	9	30	M8	19	80
A580094.0005	A580094.TM1001CIN	109	94	56	30	19	18	45	49	9	30	M10	19	81
A580094.0007	A580094.TM1201CIN	109	94	56	30	19	18	45	49	9	30	M12	19	83