

01

DZWIGNIA ZATRZASKOWA "EUROMODEL" Z MATERIAŁU ANTYBAKTERYJNEGO I Z GWINTOWANĄ TULEJĄ ZE STALI INOX

Dźwignie zatrzaskowe ze śrubą

Uwagi: Specjalny antybakteryjny dodatek, na bazie nieorganicznych jonów srebra sprawia, że wytwarzane w ten sposób artykuły nabierają naturalnej odporności na drobnoustroje, bakterie i grzyby. Zapobiega ich tworzeniu się i rozprzestrzenianiu. Jony są uwalniane stopniowo, zapewniając odporność przez długi czas, nawet w przypadku częstego mycia i odkazania. Jony te utrzymują nienaruszony stan znacznie powyżej 200°C, dlatego wytrzymują warunki sterylizacji, zwykle wykonywanej w temperaturze około 130°C. Materiał został certyfikowany przez akredytowane laboratoria, zatem na każdy dostarczony produkt zostanie wydana odnośna deklaracja zgodności. Ponadto proponowana formuła jest zgodna z normą ISO 22196:2011, ze szczególnym uwzględnieniem następujących szczepów: • Pałeczka okrężnicy (Escherichia Coli) ATCC 25922 • Bielnik biały (Candida albicans) ATCC 10231 • Pałeczka ropy błękitnej (Pseudomonas aeruginosa) ATCC 13388 • Pałeczka ropy błękitnej (Pseudomonas aeruginosa) ATCC 15442 • Pałeczka zapalenia płuc (Klebsiella pneumoniae) ATCC 4352 • Gronkowiec złocisty (Staphylococcus aureus) ATCC 6538. Względna procentowa redukcja, wykazana we wszystkich testach, zawiera się przedziale 99,5% i 99,9%.

Materiały:

Specjalny technopolimer wzmocniony włóknem szklanym o dużej wytrzymałości, z dodatkiem nieorganicznych jonów srebra, które nadają materiałowi charakter antybakteryjny (ISO 22196:2011).

Odporna na oleje i tłuszcze.

Powierzchnia:

Satynowana.

Kolor korpusu dźwigni i wkładki:

Czarny (RAL 9011).

Wkładki:

Tuleja z nieprzelotowym otworem gwintowanym ze stali inox (AISI 303) (tolerancja gwintu 6H).

Śruba Mocująca:

Śruba ze stali inox (AISI 303) z łbem na śrubokręt płaski.

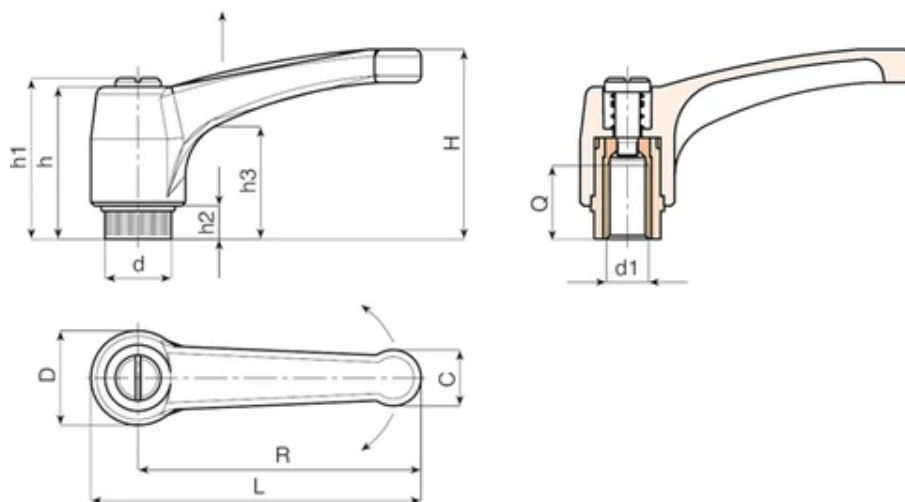
Sprężyna:

Sprężyna ze stali inox (AISI 302).

Wykonanie na specjalne zamówienie:

Nie uwzględnia się.





Kod	Art.	L	R	H	D	d	c	h	h1	h2	h3	d16H	Q	Waga (g)
A580065.0002	A580065.TM0601BF	76	65	43	23	15	13	36	40	8	24	M6	14	36
A580080.0002	A580080.TM0801BF	93	80	54	27	19	15.5	44	48	8.5	29	M8	19	55
A580094.0004	A580094.TM1001BF	109	94	56	30	19	18	45	49	9	30	M10	19	81