

A580BF



01

항균 소재와 스테인리스 스틸 나사산 인서트로 제작된 "유로모델" 인덱스 클램핑 레버

나사가 있는 인덱싱 클램핑 레버

참고: 무기 은 이온을 기반으로 하는 특수 항균 첨가제를 첨가하여 미생물, 박테리아 및 곰팡이의 생성과 확산을 방지함으로써 제품에 자연적인 저항성을 부여합니다. 이온은 천천히 방출되어 잦은 세척 및 살균에도 장기간 저항성을 유지합니다. 이 이온은 200°C 이상의 고온에서도 손상되지 않으므로 일반적으로 130°C에서 이루어지는 살균에도 견딜 수 있습니다. 해당 소재는 공신력 있는 시험기관의 인증을 받았으며, 모든 제품에 대해 적합성 확인서가 발급됩니다. 제안된 제형은 ISO 22196:2011 표준을 준수하며, 특히 다음 균주에 대해 효과적입니다. • 대장균 ATCC 25922 • 칸디다 알비칸스 ATCC 10231 • 녹농균 ATCC 13388 • 녹농균 ATCC 15442 • 폐렴간균 ATCC 4352 • 황색포도상구균 ATCC 6538. 모든 시험에서 상대적 감소율은 99.5%에서 99.9% 사이입니다.

재질:

고강도 유리 섬유로 강화된 특수 테크노폴리머에 무기 은 이온 첨가제를 함유
오일과 그리스에 강함.

표면 처리:

새틴처리 (광택이 없고 부드러운).

레버 몸체와 인서트 색상:

검정 (RAL 9011).

인서트:

암나사 구멍이 있는 스테인리스강 인서트(AISI 303)(나사산 공차 6H).

고정 나사:

슬롯형 머리를 가진 스테인리스강 나사(AISI 303).

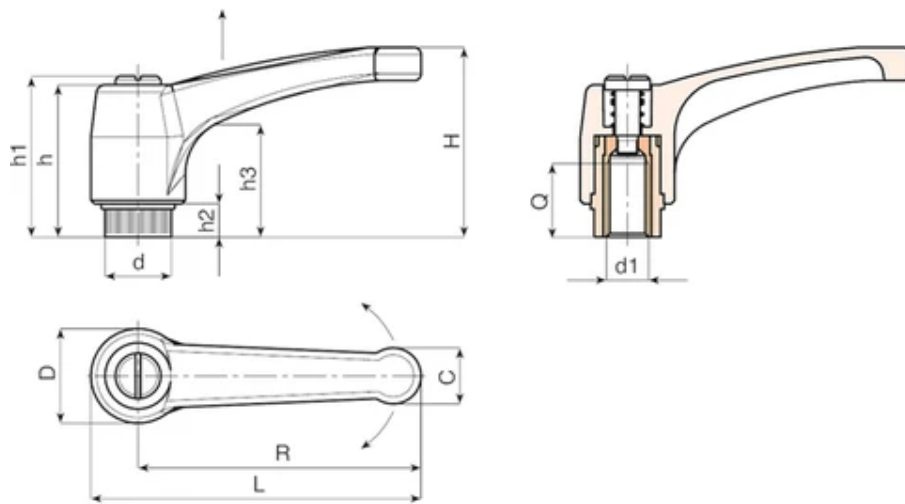
스프링:

스테인레스 스틸 스프링 (AISI 302)

특별 요청 사항:

없음.





코드	Art.	L	R	H	D	d	c	h	h1	h2	h3	d16H	Q	무게(g)
A580065.0002	A580065.TM0601BF	76	65	43	23	15	13	36	40	8	24	M6	14	36
A580080.0002	A580080.TM0801BF	93	80	54	27	19	15.5	44	48	8.5	29	M8	19	55
A580094.0004	A580094.TM1001BF	109	94	56	30	19	18	45	49	9	30	M10	19	81