

A580BF



01

“EUROMODEL” -VIPUKYTKIN, ANTIBAKTEERISTA MATERIAALIA JA KIERTEITETTY HOLKKI RUOSTUMATONTA TERÄSTÄ

Ruuvilliset vipukytkimet

Huomautuksia: Epäorgaanisiin hopeaioneihin perustuvan erityisen lisäaineen lisääminen tekee tuotetuista materiaaleista luonnollisesti mikrobeja, bakteereja ja sieniä vastustavia. Tämä ehkäisee niiden syntymistä ja leviämistä. Ionit vapautuvat vähitellen, mikä takaa niiden kestämissen pitkiäkin aikoja usein tapahtuvista pesuista ja hygienisoinneista riippumatta. Nämä ionit pysyvät muuttumattomina yli 200 °C:ssa eli ne kestävätkin sterilointia, joka tapahtuu yleensä 130 °C:ssa. Materiaali on testattu akkreditoituissa laboratorioissa ja kullekin toimitetulle tuotteelle annetaan vaatimustenmukaisuusvakuutus. Ilmoitettu koostumus noudattaa standardia ISO 22196:2011 erityisesti seuraavien kantojen osalta: • Escherichia Coli ATCC 25922 • Candida Albicans ATCC 10231 • Pseudomonas aeruginosa ATCC 13388 • Pseudomonas aeruginosa ATCC 15442 • Klebsiella pneumoniae ATCC 4352 • Staphylococcus aureus ATCC 6538. Komparatiivinen vähennysprosentti on kaikissa testeissä 99,5 % – 99,9 %.

Materiaalit:

Erikoisluja teknopolymeeri vahvistettu erityiskestävällä lasikuidulla, lisätty epäorgaanisia hopeaioneja, jotka tekevät materiaalista antibakteerista (ISO 22196:2011).

Kestää öljyä ja rasvoja.

Pinta:

Satinoitu.

Vivun rungon ja istukan väri:

Musta (RAL 9011).

Istukat:

Holkki, kierteitetty umpireikä, ruostumatonta terästä (AISI 303) (kierretoleranssi 6H).

Kiinnitysruuvi:

Ruostumaton teräsruuvi (AISI 303), talttakanta.

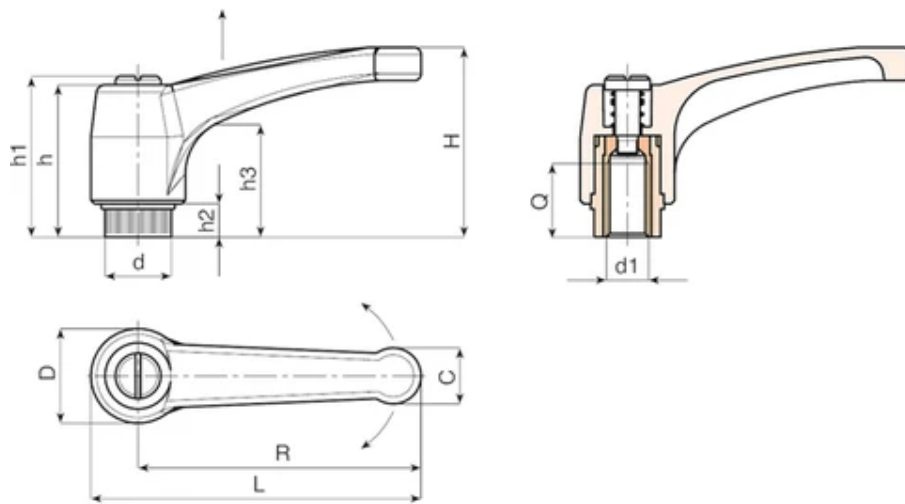
Jousi:

Ruostumaton teräsjousi (AISI 302).

Erikoistilaukset:

Ei mitään.





Koodi	Art.	L	R	H	D	d	c	h	h1	h2	h3	d16H	Q	Paino (g)
A580065.0002	A580065.TM0601BF	76	65	43	23	15	13	36	40	8	24	M6	14	36
A580080.0002	A580080.TM0801BF	93	80	54	27	19	15.5	44	48	8.5	29	M8	19	55
A580094.0004	A580094.TM1001BF	109	94	56	30	19	18	45	49	9	30	M10	19	81