

01

LEVIER À DÉCLIC « EUROMODÈLE » AVEC DOUILLE FILETÉE

Leviers à cliquet avec vis

La version standard de notre catalogue est un levier à cliquet équipé d'une vis et d'une douille filetée. Il se distingue du modèle A582, qui se fixe par bouton et offre une alternative plus économique. La robustesse et la résistance à la fermeture restent identiques sur toute la gamme. La présence de la vis de fixation offre deux avantages principaux : le premier permet de visser le levier à l'aide d'une visseuse agissant directement sur la vis ; le second permet, lorsque la rotation à 360° du levier n'est pas possible lors du montage, de dévisser la vis et ainsi de démonter le levier pour le remonter ensuite en position sur l'application. Sa forme et la possibilité de relever le corps de la poignée pour le repositionner sous un autre angle permettent son utilisation dans des espaces restreints, là où une rotation complète n'est pas possible, comme sur les machines-outils, les machines de travail du bois, les machines d'emballage ou tout autre équipement ou dispositif. Il est particulièrement adapté aux secteurs tels que l'éclairage industriel et le fitness professionnel, notamment pour les équipements de musculation et les vélos. Le levier à cliquet A580 est fabriqué en polyamide renforcé à très haute résistance. Il est disponible en plusieurs versions et modèles, notamment levier à cliquet avec bouton, levier à cliquet en métal, levier fixe, poignée en plastique ou en métal, etc.

Matériaux :

Technopolymère spécial renforcé aux fibres de verre à haute résistance.

Résistant aux huiles et aux graisses.

Surface :

Satinée.

Couleur du corps du levier et de l'insert :

Noir (RAL 9011).

Inserts :

Douille avec trou fileté borgne en acier zingué (tolérance filetage 6H).

Vis de fixation :

Vis en acier bruni à six pans creux.

(*) Vis en acier bruni à tête pour tournevis.

Ressort :

Ressort en acier inox (Aisi 302).

Couleurs alternatives pour le corps du levier :

Orange (RAL 2004 code 02).

Bleu (RAL 5015 code 07).

Jaune (RAL 1021 code 10).

Rouge (RAL 3000 code 16).

Vert (RAL 6024 code 17).

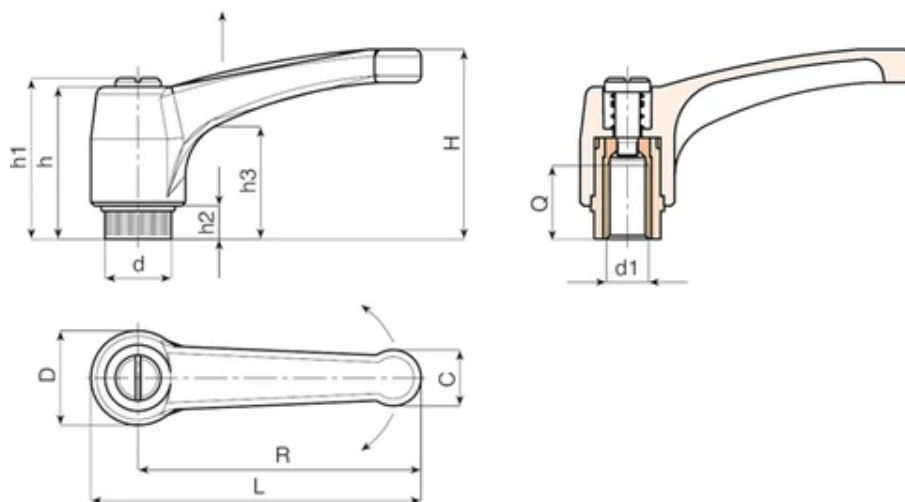
Gris (RAL 7035 cod. 13).

Demandes spéciales :

Sur demande et pour des quantités importantes, les inserts peuvent être fournis dans un autre matériau.

Sur demande et pour des quantités importantes les couleurs (attention : gamme réduite) sont celles indiquées dans le tableau des couleurs.





Code	Art.	L	R	H	D	d	c	h	h1	h2	h3	d1 6H	Q	Poids (g)
A580043.0001	A580043.TM0401	51	43	33	17	11.5	9	29	32	6	18	M4	8	15
A580043.0004	A580043.TM0501	51	43	33	17	11.5	9	29	32	6	18	M5	10	15
A580043.0007	A580043.TM0601	51	43	33	17	11.5	9	29	32	6	18	M6	10	14
A580052.0001	* A580052.TM0601	63	52	41	22	15	12	36	40	8	23	M6	14	31
A580052.0002	* A580052.TM0801	63	52	41	22	15	12	36	40	8	23	M8	14	30
A580052.0004	* A580052.TM1001	63	52	41	22	15	12	36	40	8	23	M10	14	30
A580065.0001	A580065.TM0601	76	65	43	23	15	13	36	40	8	24	M6	14	36
A580065.0004	A580065.TM0801	76	65	43	23	15	13	36	40	8	24	M8	14	35
A580065.0010	A580065.TM1001	76	65	43	23	15	13	36	40	8	24	M10	14	35
A580080.0001	A580080.TM0801	93	80	54	27	19	15.5	44	48	8.5	29	M8	19	55
A580080.0004	A580080.TM1001	93	80	54	27	19	15.5	44	48	8.5	29	M10	19	54
A580080.0006	A580080.TM1201	93	80	54	27	19	15.5	44	48	8.5	29	M12	19	54
A580094.0001	* A580094.TM0801	109	94	56	30	19	18	45	49	9	30	M8	19	80
A580094.0003	* A580094.TM1001	109	94	56	30	19	18	45	49	9	30	M10	19	81
A580094.0006	* A580094.TM1201	109	94	56	30	19	18	45	49	9	30	M12	19	83
A580108.0001	A580108.TM1201	125	108	64	34	24	21	51	55	10	35	M12	22	144
A580108.0002	A580108.TM1401	125	108	64	34	24	21	51	55	10	35	M14	21	146
A580108.0004	A580108.TM1601	125	108	64	34	24	21	51	55	10	35	M16	23	149