

“EUROMODEL” SKRALDEGREB MED GEVINDSKÅRET BØSNING

Skraldegreb med skrue

Skraldegreb med skruer og gevindskåret bøsning er vores katalogs standardversion, til forskel fra det (A582) der fastgøres med en trykknop og koster mindre. Robustheden og modstandsdygtigheden ved lukning er den samme som for hele serien. Tilstedeværelsen af fæsteskruen giver to hovedfordele: Den første er muligheden for at skrue skruen i med en skruemaskine, der indvirker direkte på skruen; den anden giver mulighed for at skrue skruen ud og derved afmontere grebet for derefter at genmontere det i anvendelsesposition, når det ikke er muligt at dreje grebet 360° for at montere det. Dets udformning og muligheden for at løfte håndtagets krop og anbringe den i en anden vinkel, tillader at bruge dette som håndtag i snævre rum, hvor der ikke er plads til en komplet rotation, såsom værktøjsmaskiner, træbearbejdningsmaskiner, pakkemaskiner eller alle andre udstyr og maskiner. Yderst velegnet i sektorer som industriel belysning, professionel fitness (træningsudstyr og cykler). Skraldegrebet A580 er fremstillet af materialer af forstærket polyamid med høj modstandsdygtighed. Disponibel i forskellige versioner og modeller (skraldegreb med trykknop, skraldegreb af metal, fast greb, håndtag af plastik, håndtag af metal, etc.).

Materialer:

Speciel teknopolymere forstærket med højstyrkeglasfiber.

Olie- og fedtbestandig.

Overflade:

Satineret.

Farve på greb og indsats:

Sort (RAL 9011).

Indsatser:

Bøsning med blindt gevindskåret hul af forzinket stål (gevindtolerance 6H).

Fæsteskrue:

Skrue af poleret stål med indvendig sekskant.

(*) Skrue af poleret stål med skruetrækkerhoved.

Fjeder:

Fjeder af rustfrit stål (AISI 302).

Alternative grebsfarver:

Orange (RAL 2004 kod. 02).

Blå (RAL 5015 kod. 07).

Gul (RAL 1021 kod. 10).

Rød (RAL 3000 kod. 16).

Grøn (RAL 6024 kod. 17).

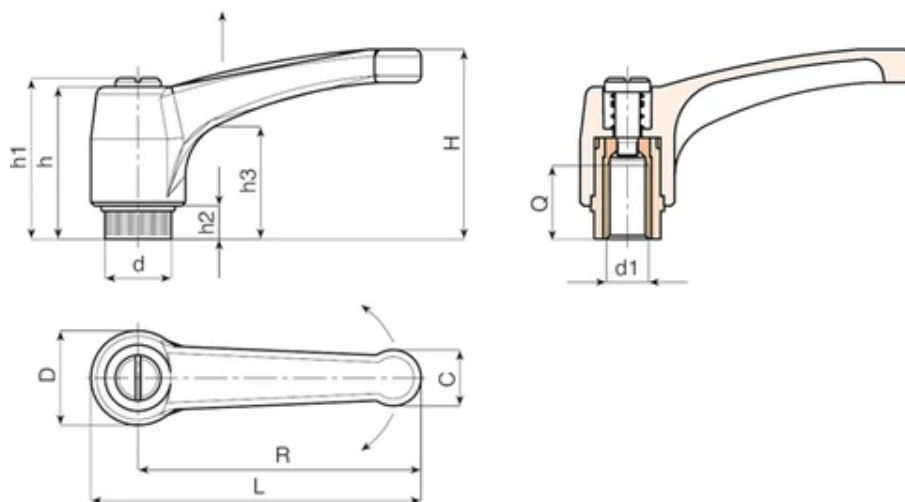
Grå (RAL 7035 kod. 13).

Andre muligheder:

På forespørgsel og i funktion af antal kan indsatsene leveres i andre materialer.

Farver på forespørgsel og i funktion af antal (bemærk, begrænset udvalg) iht. farvetabel.





| Kode | Art. | L | R | H | D | d | c | h | h1 | h2 | h3 | d16H | Q | Vægt (g) |
|--------------|------------------|-----|-----|----|----|------|------|----|----|-----|----|------|----|----------|
| A580043.0001 | A580043.TM0401 | 51 | 43 | 33 | 17 | 11.5 | 9 | 29 | 32 | 6 | 18 | M4 | 8 | 15 |
| A580043.0004 | A580043.TM0501 | 51 | 43 | 33 | 17 | 11.5 | 9 | 29 | 32 | 6 | 18 | M5 | 10 | 15 |
| A580043.0007 | A580043.TM0601 | 51 | 43 | 33 | 17 | 11.5 | 9 | 29 | 32 | 6 | 18 | M6 | 10 | 14 |
| A580052.0001 | * A580052.TM0601 | 63 | 52 | 41 | 22 | 15 | 12 | 36 | 40 | 8 | 23 | M6 | 14 | 31 |
| A580052.0002 | * A580052.TM0801 | 63 | 52 | 41 | 22 | 15 | 12 | 36 | 40 | 8 | 23 | M8 | 14 | 30 |
| A580052.0004 | * A580052.TM1001 | 63 | 52 | 41 | 22 | 15 | 12 | 36 | 40 | 8 | 23 | M10 | 14 | 30 |
| A580065.0001 | A580065.TM0601 | 76 | 65 | 43 | 23 | 15 | 13 | 36 | 40 | 8 | 24 | M6 | 14 | 36 |
| A580065.0004 | A580065.TM0801 | 76 | 65 | 43 | 23 | 15 | 13 | 36 | 40 | 8 | 24 | M8 | 14 | 35 |
| A580065.0010 | A580065.TM1001 | 76 | 65 | 43 | 23 | 15 | 13 | 36 | 40 | 8 | 24 | M10 | 14 | 35 |
| A580080.0001 | A580080.TM0801 | 93 | 80 | 54 | 27 | 19 | 15.5 | 44 | 48 | 8.5 | 29 | M8 | 19 | 55 |
| A580080.0004 | A580080.TM1001 | 93 | 80 | 54 | 27 | 19 | 15.5 | 44 | 48 | 8.5 | 29 | M10 | 19 | 54 |
| A580080.0006 | A580080.TM1201 | 93 | 80 | 54 | 27 | 19 | 15.5 | 44 | 48 | 8.5 | 29 | M12 | 19 | 54 |
| A580094.0001 | * A580094.TM0801 | 109 | 94 | 56 | 30 | 19 | 18 | 45 | 49 | 9 | 30 | M8 | 19 | 80 |
| A580094.0003 | * A580094.TM1001 | 109 | 94 | 56 | 30 | 19 | 18 | 45 | 49 | 9 | 30 | M10 | 19 | 81 |
| A580094.0006 | * A580094.TM1201 | 109 | 94 | 56 | 30 | 19 | 18 | 45 | 49 | 9 | 30 | M12 | 19 | 83 |
| A580108.0001 | A580108.TM1201 | 125 | 108 | 64 | 34 | 24 | 21 | 51 | 55 | 10 | 35 | M12 | 22 | 144 |
| A580108.0002 | A580108.TM1401 | 125 | 108 | 64 | 34 | 24 | 21 | 51 | 55 | 10 | 35 | M14 | 21 | 146 |
| A580108.0004 | A580108.TM1601 | 125 | 108 | 64 | 34 | 24 | 21 | 51 | 55 | 10 | 35 | M16 | 23 | 149 |