

A573



01

90° 암과 나사산 스테드가 있는 인덱스형 클램핑 레버

나사가 있는 인덱싱 클램핑 레버

재질:

고강도 유리 섬유로 강화된 특수 테크노폴리머.
오일과 그리스에 강함.

표면 처리:

새틴처리 (광택이 없고 부드러운).

레버 몸체와 인서트 색상:

검정 (RAL 9011).

인서트:

아연 도금 스틸 나사형 스테드(나사산 공차 6g).

고정 나사:

검정 착색 스틸 나사 / 일자홈 헤드.

스프링:

스테인레스 스틸 스프링 (AISI 302)

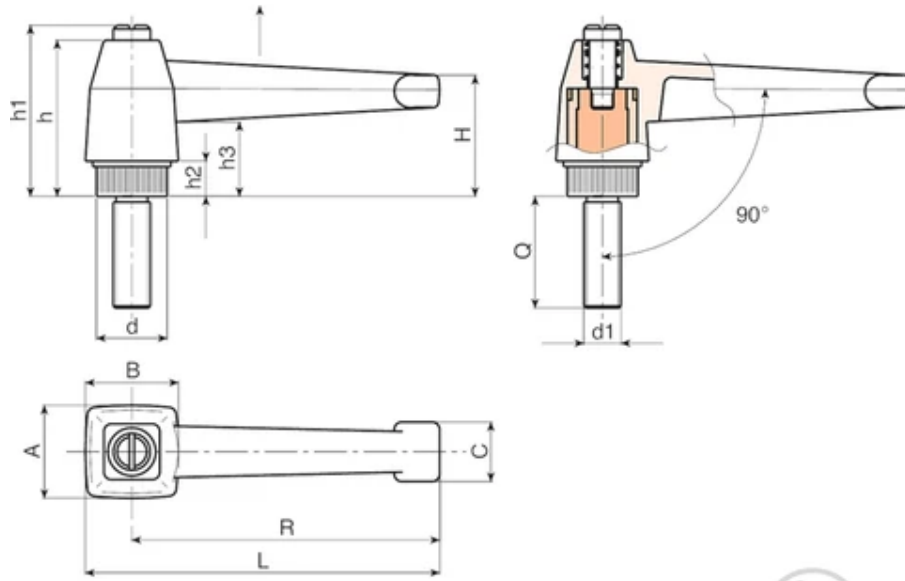
특별 요청 사항:

요청 시, 그리고 특별 수량의 경우, 맞춤형 길이의 인서트를 제공해 드릴 수 있습니다.

요청 시 또는 특별 수량의 경우, 인서트를 다양한 재질로 제공해 드릴 수 있습니다.

요청 시 및 특별 수량 주문 시 차트에 표시된 색상으로 제공 가능합니다 (주의: 색상 종류가 제한적입니다).





코드	Art.	L	R	H	A	B	c	h	h1	h2	h3	LM	d16g	Q	무게(g)
A573083.0001	A573083.TM08X2001	94	83	33.5	25	25	16	42	47	10	21	90	M8	20	58
A573083.0004	A573083.TM08X4001	94	83	33.5	25	25	16	42	47	10	21	90	M8	40	64
A573083.0009	A573083.TM10X2001	94	83	33.5	25	25	16	42	47	10	21	90	M10	20	68
A573083.0012	A573083.TM10X4001	94	83	33.5	25	25	16	42	47	10	21	90	M10	40	76
A573083.0021	A573083.TM12X4001	94	83	33.5	25	25	16	42	47	10	21	90	M12	40	82

LM = 최대 스톱드 길이.