

01

PALANCA DE SUJECIÓN INDEXADA CON BRAZO A 90° CON PERNO ROSCADO

Palancas de sujeción indexadas con tornillo

Materiales:

Tecnopolímero especial reforzado con fibra de vidrio de alta resistencia.

Resistente a aceites y grasas.

Superficie:

Satinada.

Color cuerpo palanca e inserto:

Negro (RAL 9011).

Insertos:

Perno roscado de acero galvanizado (tolerancia rosca 6g).

Tornillo de fijación:

Tornillo de acero pavonado con cabeza destornillador.

Muelle:

Muelle de acero inoxidable (AISI 302).

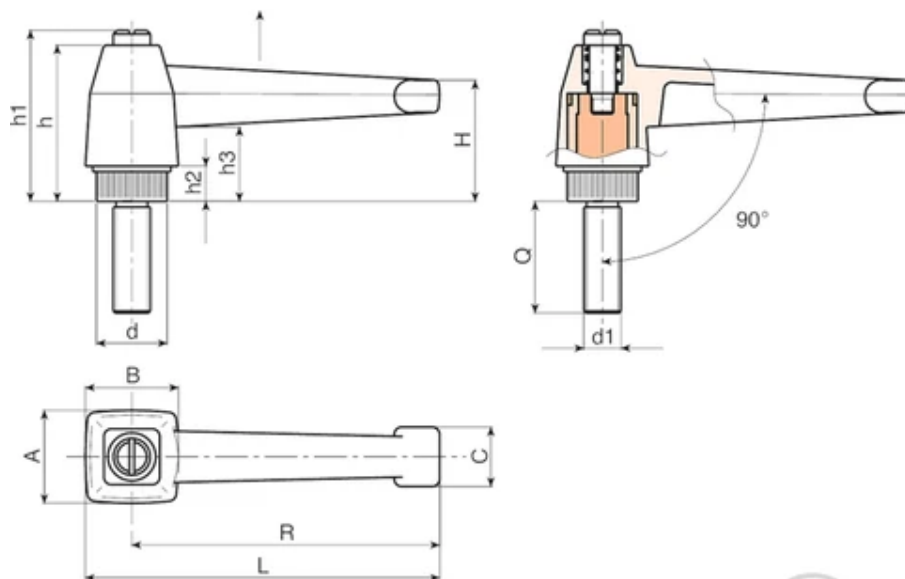
Requerimientos especiales:

Bajo pedido, y por determinadas cantidades, los insertos se pueden suministrar con la longitud deseada.

Bajo pedido, y por determinadas cantidades, los insertos se pueden suministrar de otro material.

Bajo pedido, y por determinadas cantidades, colores (con gama reducida) según la tabla de la.





Código	Art.	L	R	H	A	B	c	h	h1	h2	h3	LM	d16g	Q	Peso (g)
A573083.0001	A573083.TM08X2001	94	83	33.5	25	25	16	42	47	10	21	90	M8	20	58
A573083.0004	A573083.TM08X4001	94	83	33.5	25	25	16	42	47	10	21	90	M8	40	64
A573083.0009	A573083.TM10X2001	94	83	33.5	25	25	16	42	47	10	21	90	M10	20	68
A573083.0012	A573083.TM10X4001	94	83	33.5	25	25	16	42	47	10	21	90	M10	40	76
A573083.0021	A573083.TM12X4001	94	83	33.5	25	25	16	42	47	10	21	90	M12	40	82

LM = Longitud máxima moldeable.