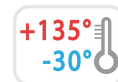


A573



01

SKRALDEGREB MED ARM PÅ 90° OG GEVINDSKÅRET BOLT

Skraldegreb med skrue

Materialer:

Speciel teknopolymer forstærket med højstyrkeglasfiber.
Olie- og fedtbestandig.

Overflade:

Satineret.

Farve på greb og indsats:

Sort (RAL 9011).

Indsatser:

Gevindskåret bolt af forzinket stål (gevindtolerance 6g).

Fæsteskrue:

Skrue af poleret stål med skruetrækkerhoved.

Fjeder:

Fjeder af rustfrit stål (AISI 302).

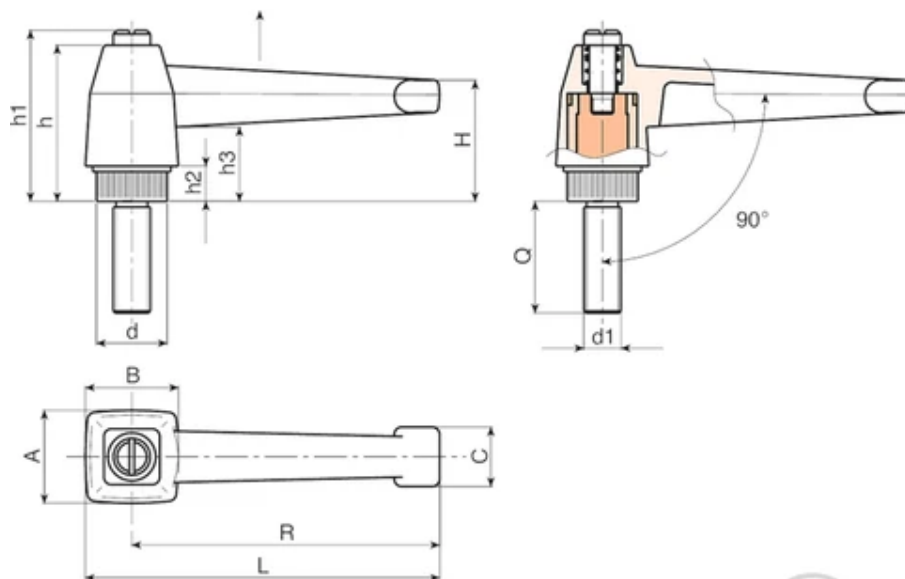
Andre muligheder:

På forespørgsel og i funktion af antal kan indsatsene leveres med andre længder.

På forespørgsel og i funktion af antal kan indsatsene leveres i andre materialer.

Farver på forespørgsel og i funktion af antal (bemærk, begrænset udvalg) iht. farvetabel.





Kode	Art.	L	R	H	A	B	c	h	h1	h2	h3	LM	d1 6g	Q	Vægt (g)
A573083.0001	A573083.TM08X2001	94	83	33.5	25	25	16	42	47	10	21	90	M8	20	58
A573083.0004	A573083.TM08X4001	94	83	33.5	25	25	16	42	47	10	21	90	M8	40	64
A573083.0009	A573083.TM10X2001	94	83	33.5	25	25	16	42	47	10	21	90	M10	20	68
A573083.0012	A573083.TM10X4001	94	83	33.5	25	25	16	42	47	10	21	90	M10	40	76
A573083.0021	A573083.TM12X4001	94	83	33.5	25	25	16	42	47	10	21	90	M12	40	82

LM = Maksimal trykbar længde.