

01

## РЫЧАГ С ЗАЦЕПЛЕНИЕМ С КНОПКОЙ И РЕЗЬБОВОЙ ВТУЛКОЙ ИЗ НЕРЖАВЕЮЩЕЙ СТАЛИ

Рычаги с зацеплением с кнопкой

### Материалы:

Специальный высокопрочный технополимер, армированный стекловолокном.  
Устойчивость к маслам и жирам.

### Поверхность:

Сатинирован.

### Цвет корпуса рычага и вставки:

Черный (RAL 9011).

### Вставки:

Втулка с глухим резьбовым отверстием из нержавеющей стали (AISI 303) (допуск резьбы 6H).

### Кнопка:

Кнопка из черного полиамида (RAL 9011).

### Другие цвета корпуса рычага и кнопки:

Оранжевый (RAL 2004 код 02).

Синий (RAL 5015 код 07).

Желтый (RAL 1021 код 10).

Красный (RAL 3000 код 16).

Зеленый (RAL 6024 код 17).

Серый (RAL 7035 код 13).

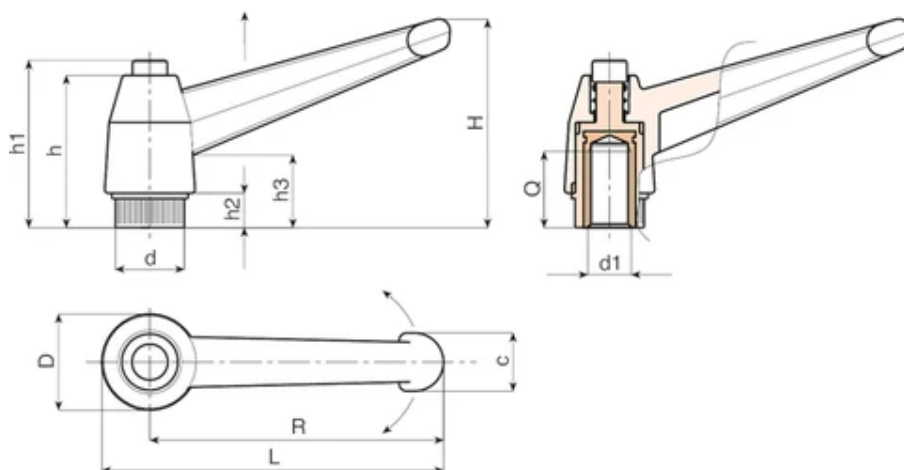
### Пружина:

Пружина из нержавеющей стали (AISI 302).

### Специальные запросы:

По запросу, при наличии объемов, изделия могут изготавливаться другого цвета (внимание: ограниченная гамма цветов), согласно таблице цветов на.





Код	Арт.	L	R	H	D	d	c	h	h1	h2	h3	d16H	Q	Вес (г)
A562043.0002	A562043.TM0401CIN	52	43	33	17	11.5	11	27	30	6	14	M4	10	14
A562043.0005	A562043.TM0501CIN	52	43	33	17	11.5	11	27	30	6	14	M5	9	14
A562043.0010	A562043.TM0601CIN	52	43	33	17	11.5	11	27	30	6	14	M6	9	14
A562065.0003	A562065.TM0601CIN	77	65	45	23	15	13	34	38	8	17	M6	15	28
A562065.0009	A562065.TM0801CIN	77	65	45	23	15	13	34	38	8	17	M8	15	26
A562083.0005	A562083.TM0801CIN	96	82,5	56	27	19	16	43	47	9	22,5	M8	17	52
A562083.0009	A562083.TM1001CIN	96	82,5	56	27	19	16	43	47	9	22,5	M10	17	48
A562083.0017	A562083.TM1201CIN	96	82,5	56	27	19	16	43	47	9	22,5	M12	16	48
A562104.0003	A562104.TM1001CIN	121	104	70	33	24	19	50	53	11	26	M10	20	114
A562104.0007	A562104.TM1201CIN	121	104	70	33	24	19	50	53	11	26	M12	22	106
A562104.0011	A562104.TM1401CIN	121	104	70	33	24	19	50	53	11	26	M14	21	100
A562104.0015	A562104.TM1601CIN	121	104	70	33	24	19	50	53	11	26	M16	23	100