

# A562



01

## 버튼과 나사산 삽입부가 있는 인덱스형 클램핑 레버

버튼이 있는 인덱싱 클램핑 레버

### 재질:

고강도 유리 섬유로 강화된 특수 테크노폴리머.  
오일과 그리스에 강함.

### 표면 처리:

새틴처리 (광택이 없고 부드러운).

### 레버 몸체와 인서트 색상:

검정 (RAL 9011).

### 인서트:

암나사 구멍이 있는 황동 인서트(나사산 공차 6H).

### 버튼:

검정색 폴리아미드 단추 (RAL 9011).

### 스프링:

스테인레스 스틸 스프링 (AISI 302)

### 레버 본체 및 버튼의 대체 색상:

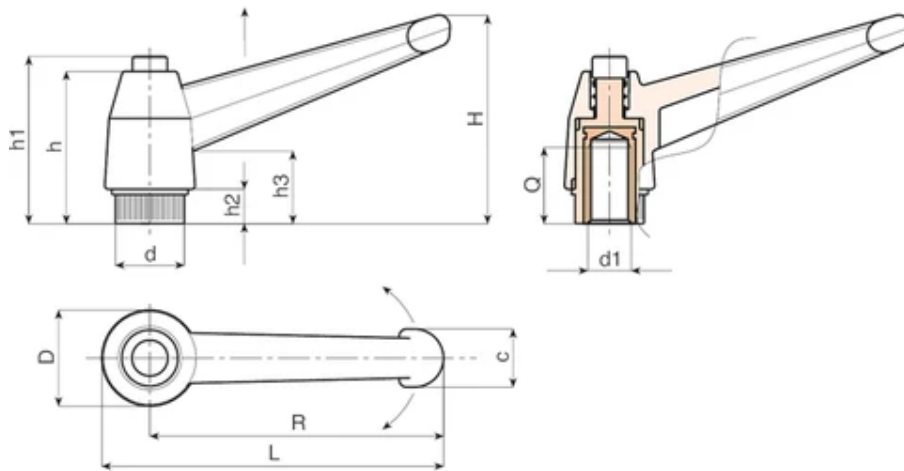
오렌지색: (RAL 2004 cod. 02).  
파랑: (RAL 5015 cod. 07).  
노랑: (RAL 1021 cod. 10).  
빨강: (RAL 3000 cod. 16).  
녹색: (RAL 6024 cod. 17).  
회색: (RAL 7035 cod. 13).

### 특별 요청 사항:

요청 시 또는 특별 수량의 경우, 인서트를 다양한 재질로 제공해 드릴 수 있습니다.

요청 시 또는 특별 수량 주문 시, 레버 본체와 버튼은.





코드	Art.	L	R	H	D	d	c	h	h1	h2	h3	d16H	Q	무게(g)
A562043.0001	A562043.TM0401	52	43	33	17	11.5	11	27	30	6	14	M4	10	14
A562043.0003	A562043.TM0501	52	43	33	17	11.5	11	27	30	6	14	M5	9	14
A562043.0006	A562043.TM0601	52	43	33	17	11.5	11	27	30	6	14	M6	9	14
A562065.0001	A562065.TM0601	77	65	45	23	15	13	34	38	8	17	M6	15	28
A562065.0004	A562065.TM0801	77	65	45	23	15	13	34	38	8	17	M8	15	26
A562065.0013	A562065.TM1001	77	65	45	23	15	13	34	38	8	17	M10	13	28
A562083.0001	A562083.TM0801	96	82,5	56	27	19	16	43	47	9	22,5	M8	17	52
A562083.0007	A562083.TM1001	96	82,5	56	27	19	16	43	47	9	22,5	M10	17	48
A562083.0013	A562083.TM1201	96	82,5	56	27	19	16	43	47	9	22,5	M12	16	48
A562104.0001	A562104.TM1001	121	104	70	33	24	19	50	53	11	26	M10	20	114
A562104.0004	A562104.TM1201	121	104	70	33	24	19	50	53	11	26	M12	22	106
A562104.0009	A562104.TM1401	121	104	70	33	24	19	50	53	11	26	M14	21	100
A562104.0012	A562104.TM1601	121	104	70	33	24	19	50	53	11	26	M16	23	100