

01

PALANCA DE SUJECIÓN INDEXADA CON BOTÓN CON CASQUILLO ROSCADO

Palancas de sujeción indexadas con botón

Materiales:

Tecnopolímero especial reforzado con fibra de vidrio de alta resistencia.

Resistente a aceites y grasas.

Superficie:

Satinada.

Color cuerpo palanca e inserto:

Negro (RAL 9011).

Insertos:

Casquillo con orificio roscado ciego de latón (tolerancia rosca 6H).

Botón:

Botón de poliamida negra (RAL 9011).

Muelle:

Muelle de acero inoxidable (AISI 302).

Colores alternativos cuerpo palanca y botón:

Anaranjado (RAL 2004 cód. 02).

Azul (RAL 5015 cód. 07).

Amarillo (RAL 1021 cód. 10).

Rojo (RAL 3000 cód. 16).

Verde (RAL 6024 cód. 17).

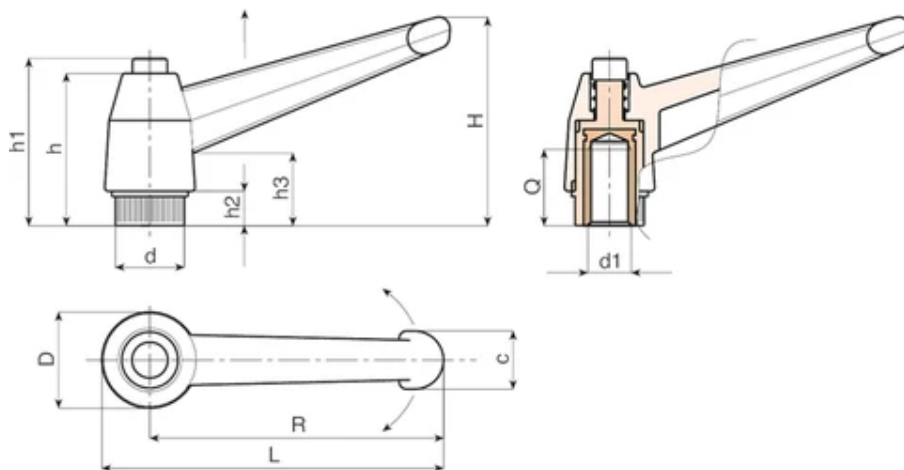
Gris (RAL 7035 cod. 13).

Requerimientos especiales:

Bajo pedido, y por determinadas cantidades, los insertos se pueden suministrar de otro material.

Bajo pedido, y por determinadas cantidades, colores cuerpo palanca y botón según la tabla de la.





Código	Art.	L	R	H	D	d	c	h	h1	h2	h3	d16H	Q	Peso (g)
A562043.0001	A562043.TM0401	52	43	33	17	11.5	11	27	30	6	14	M4	10	14
A562043.0003	A562043.TM0501	52	43	33	17	11.5	11	27	30	6	14	M5	9	14
A562043.0006	A562043.TM0601	52	43	33	17	11.5	11	27	30	6	14	M6	9	14
A562065.0001	A562065.TM0601	77	65	45	23	15	13	34	38	8	17	M6	15	28
A562065.0004	A562065.TM0801	77	65	45	23	15	13	34	38	8	17	M8	15	26
A562065.0013	A562065.TM1001	77	65	45	23	15	13	34	38	8	17	M10	13	28
A562083.0001	A562083.TM0801	96	82,5	56	27	19	16	43	47	9	22,5	M8	17	52
A562083.0007	A562083.TM1001	96	82,5	56	27	19	16	43	47	9	22,5	M10	17	48
A562083.0013	A562083.TM1201	96	82,5	56	27	19	16	43	47	9	22,5	M12	16	48
A562104.0001	A562104.TM1001	121	104	70	33	24	19	50	53	11	26	M10	20	114
A562104.0004	A562104.TM1201	121	104	70	33	24	19	50	53	11	26	M12	22	106
A562104.0009	A562104.TM1401	121	104	70	33	24	19	50	53	11	26	M14	21	100
A562104.0012	A562104.TM1601	121	104	70	33	24	19	50	53	11	26	M16	23	100