

A530



01

나사산 삽입부가 있는 "유로모델" 고정 레버 고정식 클램핑 레버

재질:

고강도 유리 섬유로 강화된 특수 테크노폴리머.
오일과 그리스에 강함.

표면 처리:

새틴처리 (광택이 곱고 부드러운).

색상:

검정 (RAL 9011).

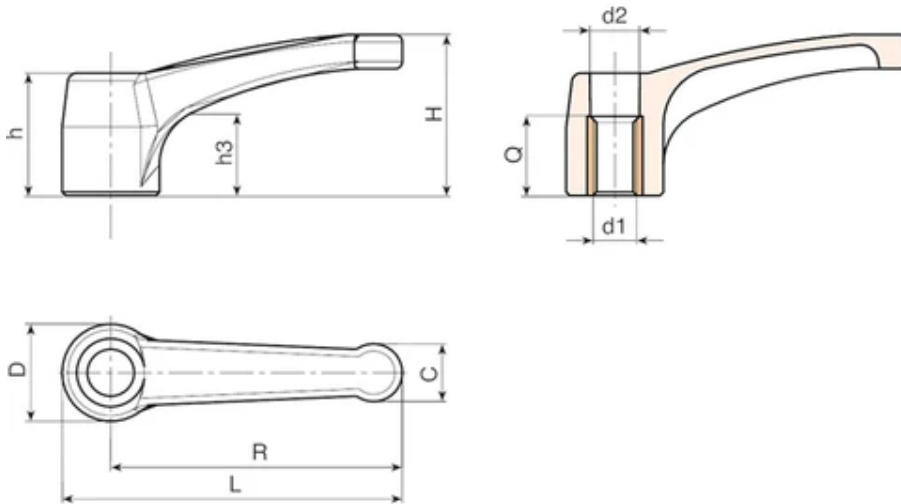
인서트:

암나사 구멍이 있는 황동 인서트(나사산 공차 6H).

특별 요청 사항:

요청 시 또는 특별 수량의 경우, 인서트를 다양한 재질로 제공해 드릴 수 있습니다.

요청 시 및 특별 수량 주문 시 차트에 표시된 색상으로 제공 가능합니다.



코드	Art.	L	R	H	D	c	h	h1	d2	d16H	Q	무게(g)
A530094.0001	A530094.TM1201	109	94	48.5	30	18	35.5	49	16	M12	22	81