

01

## PALANCA FIJA "EUROMODEL" CON CASQUILLO ROSCADO

Palancas fijas

### Materiales:

Tecnopolímero especial reforzado con fibra de vidrio de alta resistencia.

Resistente a aceites y grasas.

### Superficie:

Satinada.

### Color:

Negro (RAL 9011).

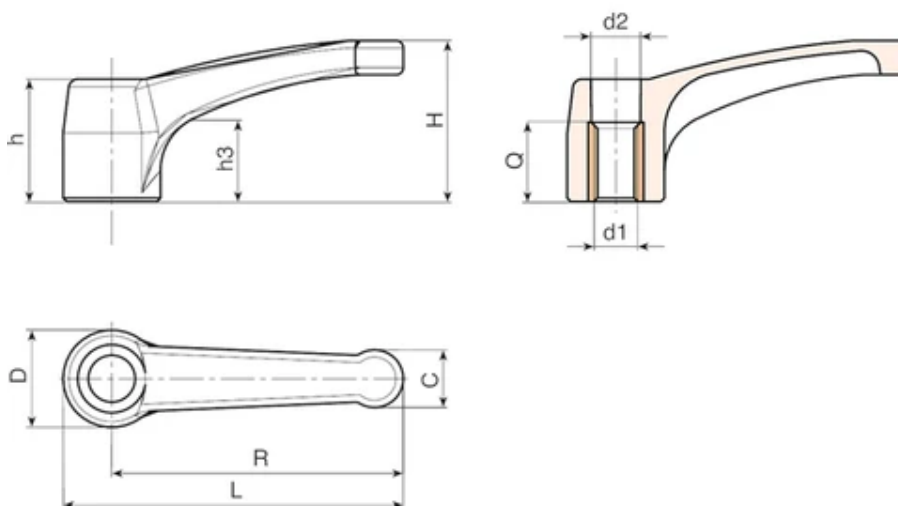
### Insertos:

Casquillo con orificio roscado ciego de latón (tolerancia rosca 6H).

### Requerimientos especiales:

Bajo pedido, y por determinadas cantidades, los insertos se pueden suministrar de otro material.

Bajo pedido, y por determinadas cantidades, colores según la tabla de la.



Código	Art.	L	R	H	D	c	h	h1	d2	d16H	Q	Peso (g)
A530094.0001	A530094.TM1201	109	94	48.5	30	18	35.5	49	16	M12	22	81