

A528



01

나사산 삽입부가 있는 고정 레버 고정식 클램핑 레버

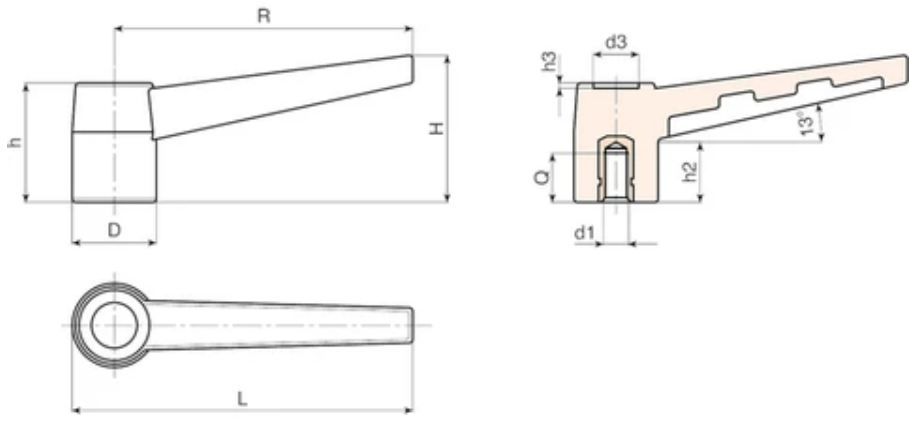
재질:
강화 폴리아미드.
오일과 그리스에 강함.

표면 처리:
새틴처리 (광택이 곱고 부드러운).

색상:
검정 (RAL 9011).

인서트:
암나사 구멍이 있는 황동 인서트(나사산 공차 6H).

특별 요청 사항:
요청 시 또는 특별 수량의 경우, 인서트를 다양한 재질로 제공해 드릴 수 있습니다.
요청 시 및 특별 수량 주문 시 차트에 표시된 색상으로 제공 가능합니다.



코드	Art.	L	R	H	D	h	h2	h3	d3	d1 6H	Q	무게(g)
A52843.0001	A52843.TM0501	50	43	21.5	15	19	9	1	7	M5	10	8

코드	Art.	L	R	H	D	h	h2	h3	d3	d16H	Q	무게(g)
A52843.0002	A52843.TM0601	50	43	21.5	15	19	9	1	7	M6	10	8
A52868.0001	A52868.TM0601	78	68	36	21	28.5	11	2	10	M6	10	24
A52868.0002	A52868.TM0801	78	68	36	21	28.5	11	2	10	M8	15	22
A52883.0001	A52883.TM0601	93	83	40	24	34	18	2	13	M6	10	30
A52883.0002	A52883.TM0801	93	83	40	24	34	18	2	13	M8	15	32
A52883.0003	A52883.TM1001	93	83	40	24	34	18	2	13	M10	14	32