

# A525



01

## 나사산 스테드가 있는 고정 레버 고정식 클램핑 레버

### 재질:

강화 폴리아미드.  
오일과 그리스에 강함.

### 표면 처리:

새틴처리 (광택이 곱고 부드러운).

### 색상:

검정 (RAL 9011).

### 인서트:

아연 도금 스틸 나사형 스테드(나사산 공차 6g).

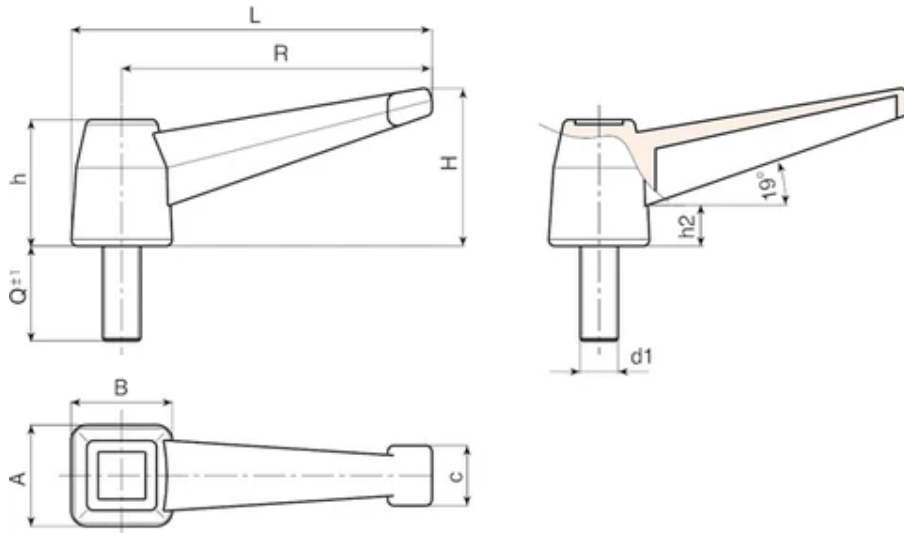
### 특별 요청 사항:

요청 시, 그리고 특별 수량의 경우, 맞춤형 길이의 인서트를 제공해 드릴 수 있습니다.

요청 시 또는 특별 수량의 경우, 인서트를 다양한 재질로 제공해 드릴 수 있습니다.



© Copyright Boteco srl Unipersonale



코드	Art.	L	R	H	A	B	c	h	h2	LM	d1	g	Q	무게(g)
A52598.0002	A52598.TM10X4001	112	96	51	32	32	19	40	12	100	M10		40	90

코드	Art.	L	R	H	A	B	c	h	h2	LM	d1 6g	Q	무게(g)
A52598.0005	A52598.TM12X4001	112	96	51	32	32	19	40	12	100	M12	40	104
A52598.0018	A52598.TM16X4001	112	96	51	32	32	19	40	12	100	M16	40	164

최소 150개 이상 주문 시 맞춤형 스테드 길이 제작이 가능합니다.

LM = 최대 스테드 길이.