

A524



01

나사산 삽입부가 있는 고정 레버 고정식 클램핑 레버

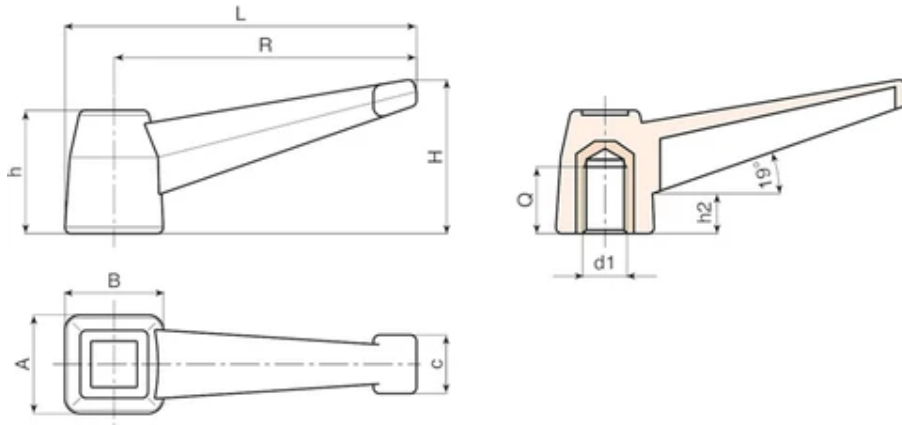
재질:
강화 폴리아미드.
오일과 그리스에 강함.

표면 처리:
새틴처리 (광택이 없고 부드러운).

색상:
검정 (RAL 9011).

인서트:
암나사 구멍이 있는 황동 인서트(나사산 공차 6H).
(*) 암나사 구멍이 있는 아연 도금 스틸 삽입물(나사산 공차 6H).

특별 요청 사항:
요청 시 또는 특별 수량의 경우, 인서트를 다양한 재질로 제공해 드릴 수 있습니다.



코드	Art.	L	R	H	A	B	c	h	h2	d16H	Q	무게(g)
A52498.0001	A52498.TM1201	112	96	51	32	32	19	40	12	M12	19	64

코드	Art.	L	R	H	A	B	c	h	h2	d16H	Q	무게(g)
A52498.0002	A52498.TM1401	112	96	51	32	32	19	40	12	M14	19	68
A52498.0003	A52498.TM1601	112	96	51	32	32	19	40	12	(*) M16	16	80