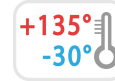


A524



01

PALANCA FIJA CON CASQUILLO ROSCADO

Palancas fijas

Materiales:

Poliamida reforzada.
Resistente a aceites y grasas.

Superficie:

Satinada.

Color:

Negro (RAL 9011).

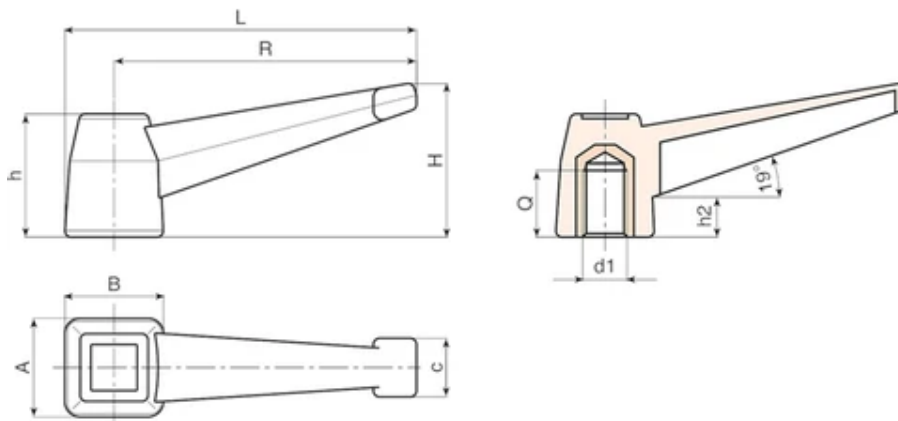
Insertos:

Casquillo con orificio roscado ciego de latón (tolerancia rosca 6H).

(*) Casquillo con orificio roscado ciego de acero galvanizado (tolerancia rosca 6H).

Requerimientos especiales:

Bajo pedido, y por determinadas cantidades, los insertos se pueden suministrar de otro material.



Código	Art.	L	R	H	A	B	c	h	h2	d1 6H	Q	Peso (g)
A52498.0001	A52498.TM1201	112	96	51	32	32	19	40	12	M12	19	64

Código	Art.	L	R	H	A	B	c	h	h2	d16H	Q	Peso (g)
A52498.0002	A52498.TM1401	112	96	51	32	32	19	40	12	M14	19	68
A52498.0003	A52498.TM1601	112	96	51	32	32	19	40	12	(*) M16	16	80