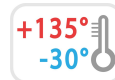


# A524



PA6  
+G.F.



01

## FAST GREB MED GEVINDSKÅRET BØSNING

Faste greb

### Materialer:

Forstærket polyamid.  
Olie- og fedtbestandig.

### Overflade:

Satineret.

### Farve:

Sort (RAL 9011).

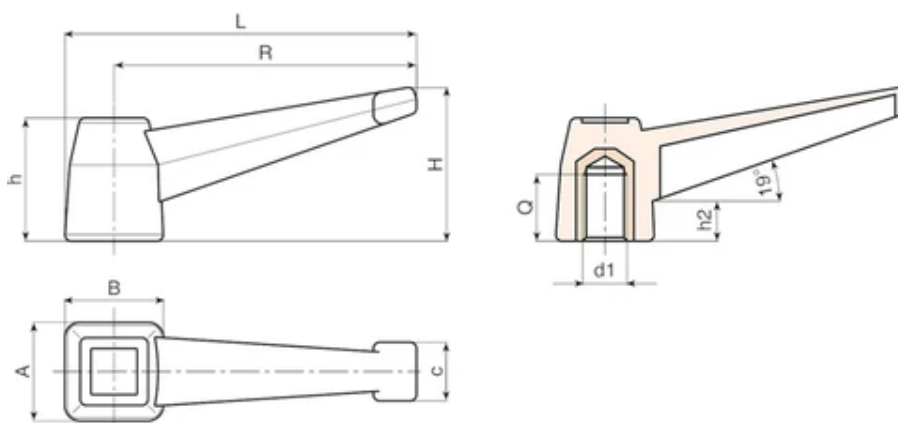
### Indsatser:

Bøsning med blindt gevindskåret hul af messing  
(gevindtolerance 6H).

(\*) Bøsning med blindt gevindskåret hul af forzinket stål  
(gevindtolerance 6H).

### Andre muligheder:

På forespørgsel og i funktion af antal kan indsatsene leveres i andre materialer.



Kode	Art.	L	R	H	A	B	c	h	h2	d1 6H	Q	Vægt (g)
A52498.0001	A52498.TM1201	112	96	51	32	32	19	40	12	M12	19	64

Kode	Art.	L	R	H	A	B	c	h	h2	d16H	Q	Vægt (g)
A52498.0002	A52498.TM1401	112	96	51	32	32	19	40	12	M14	19	68
A52498.0003	A52498.TM1601	112	96	51	32	32	19	40	12	(*) M16	16	80